

見積参考資料

工事名 R 1 那土 那賀川・小川橋工区他 那賀・和食 河川工事（25）

◇経費情報◇

工種区分	河川工事
単価地区	那賀 1
施工地域・工事場所	補正無し（地方部 施工場所が一般交通等の影響を受けない場合）
前金支出割合	補正を行わない
契約保証	金銭的保証
現場環境改善費	計上しない

注意

「見積参考資料」は入札参加者の迅速で適正な工事費の見積りのための一資料であり、請負契約を拘束するものではない。

土木工事設計労務単価及び
設計業務委託等技術者単価については
令和2年3月から適用する単価を採用している。

総括表

事業区分	単位	数量	単価	金額	摘要
本01[広域]	式	1			本
本02[強化]	式	1			本
工事価格総計	式	1			
消費税額及び地方消費税額	式	1			
工事費計	式	1			

設計内訳書（本01[広域]）

工事名	R 1 那土 那賀川・小川橋工区他 那賀・和食 河川工事（25）				事業区分 工事区分	河川改修 築堤・護岸	
工事区分・工種・種別・細別	規格	単位	数量	単価	金額	数量・金額増減	摘要
築堤・護岸		式	1				
河川土工		式	1				
盛土工		式	1				
路体(築堤)盛土	施工幅員:2.5m未満	m3	90				単 1号
路体(築堤)盛土	施工幅員:2.5m以上4.0m未満	m3	180				単 2号
路体(築堤)盛土	施工幅員:4.0m以上	m3	11,700				単 3号
土砂等運搬 [土取場:中山工区] L=1.8km	土質:土砂(岩塊・玉石混り土含む)	m3	11,950				単 4号
法面整形工		式	1				
法面整形(盛土部)	法面締固め:無し,現場制約:無し	m2	2,890				単 5号
法覆護岸工		式	1				
植生工		式	1				
張芝	芝種類:張芝工,施工規模:500m2以上	m2	2,890				単 6号
擁壁護岸工		式	1				

設計内訳書（本01[広域]）

工事名	R 1 那土 那賀川・小川橋工区他 那賀・和食 河川工事（25）				事業区分 工事区分	河川改修 築堤・護岸	
工事区分・工種・種別・細別	規格	単位	数量	単価	金額	数量・金額増減	摘要
場所打擁壁工(構造物単位)		式	1				
重力式擁壁 [取付A] 1≦H<2	本体コンクリート規格:18-8-40(高炉)	m3	69				単 7号
重力式擁壁 [取付B] 1≦H<2	本体コンクリート規格:18-8-40(高炉)	m3	66				単 8号
付帯道路工		式	1				
作業土工		式	1				
床掘り	土質:土砂	m3	120				単 9号
埋戻し C (1≦Wmax<4)	土質:土砂	m3	70				単 10号
埋戻し D (Wmax<4)	土質:土砂	m3	20				単 11号
基面整正		m2	90				単 12号
場所打水路工		式	1				
U型水路 [4-2号]	コンクリート規格:18-8-25(20)	m	78				単 13号
集水柵工		式	1				
現場打ち集水柵 [1号]	集水柵種類:1号,現場打材種類:BB,コンクリート規格:18-8-25(高炉),基礎コンクリート規格:18-8-40	箇所	1				単 14号

設計内訳書（本01[広域]）

工事名	R 1 那土 那賀川・小川橋工区他 那賀・和食 河川工事（25）				事業区分 工事区分	河川改修 築堤・護岸	
工事区分・工種・種別・細別	規格	単位	数量	単価	金額	数量・金額増減	摘要
付帯道路施設工		式	1				
法止工		式	1				
プレキャスト法止壁 基礎砕石:RC-40(t=10cm)	ブロック規格:200/300×600×2000	m	42				単 15号
道路改良		式	1				
道路土工		式	1				
路体盛土工		式	1				
路体(築堤)盛土	施工幅員:2.5m未満	m3	90				単 16号
土砂等運搬 [土取場:中山工区] L=1.8km	土質:土砂(岩塊・玉石混り土含む)	m3	90				単 17号
防草コンクリート		式	1				
保護路肩コンクリート [3号]	コンクリート規格:18-8-40	m	262				単 18号
保護路肩コンクリート [4号]	コンクリート規格:18-8-40	m	128				単 19号
法面工		式	1				
植生工		式	1				

設計内訳書（本01[広域]）

工事名	R1那土 那賀川・小川橋工区他 那賀・和食 河川工事（25）				事業区分 工事区分	河川改修 道路改良	
工事区分・工種・種別・細別	規格	単位	数量	単価	金額	数量・金額増減	摘要
防草シート		m2	2,260				単 20号
石・ブロック積(張)工		式	1				
石積(張)工		式	1				
石張 t=20cm(石材:150mm~200mm)	構造区分:練石, 石材種類:雑割石	m2	404				単 21号
天端コンクリート	コンクリート規格:18-8-25(高炉)	m3	13				単 22号
擁壁工		式	1				
場所打擁壁工		式	1				
境界壁	コンクリート規格:18-8-40	m	15				単 23号
排水構造物工		式	1				
場所打水路工		式	1				
U型水路 [8号] (蓋:鋼製B300・T-14・B固定)	コンクリート規格:18-8-25(20)	m	2				単 24号
側溝工		式	1				
L型側溝 [1号] 境界ブロック:B・両面R	コンクリート規格:18-8-25(20)	m	132				単 25号

設計内訳書（本01[広域]）

工事名	R1那土 那賀川・小川橋工区他 那賀・和食 河川工事（25）				事業区分 工事区分	河川改修 道路改良	
工事区分・工種・種別・細別	規格	単位	数量	単価	金額	数量・金額増減	摘要
L型側溝 [2号] 境界ブロック:A・片面R	コンクリート規格:18-8-25(20)	m	15				単 26号
L型側溝 [4号] 境界ブロック:段差50mm	コンクリート規格:18-8-25(20)	m	3				単 27号
集水樹・マンホール工		式	1				
現場打ち集水樹 [14号]	集水樹・街渠樹種類:現場打材,コンクリート規格:18-8-25(高炉),法面作業補正:無し	箇所	1				単 28号
蓋 [14号樹] 300*300・T-25・B固定	蓋種類:鋼製蓋	枚	1				単 29号
構造物撤去工		式	1				
防護柵撤去工		式	1				
防護柵撤去(ガードレール) (転用)	土中	m	4				単 30号
防護柵撤去(ガードパイプ)	土中	m	22				単 31号
排水構造物撤去工		式	1				
暗渠排水管撤去 波状管φ300	作業区分:撤去	m	4				単 32号
U型側溝撤去 鉄筋コンクリートU型 300×300	作業区分:再利用撤去	m	152				単 33号
構造物取壊し工		式	1				

設計内訳書（本01[広域]）

工事名	R 1 那土 那賀川・小川橋工区他 那賀・和食 河川工事（25）				事業区分 工事区分	河川改修 道路改良	
工事区分・工種・種別・細別	規格	単位	数量	単価	金額	数量・金額増減	摘要
舗装版破碎	舗装版種別:アスファルト舗装版, 舗装版厚:10cm	m2	2,680				単 34号
コンクリート取壊し運搬処理 △無筋	構造物区分:無筋構造物, 工法区分:機械施工	m3	3				単 35号
運搬処理工		式	1				
鉄(スクラップ控除) [仮橋ホルト類] L=16km		t	1.4				単 36号
殻運搬 ●AS殻 L=15km	殻種別:アスファルト殻	m3	219				単 37号
殻処分 ●AS殻	殻種別:アスファルト殻	m3	219				単 38号
仮設工		式	1				
仮橋・仮栈橋工		式	1				
床掘り	土質:土砂	m3	30				単 39号
埋戻し C (1<Wmax≤4)	土質:土砂	m3	30				単 40号
仮橋上部 [上部・覆工版:リース152日] (6月～10月)+整備費		式	1				内 1号
仮橋上部 [撤去] リース品	作業区分:撤去	t	33.5				単 41号
覆工板設置・撤去[仮橋・仮栈橋] [撤去] リース品		m2	180				単 42号

設計内訳書（本01[広域]）

工事名	R 1 那土 那賀川・小川橋工区他 那賀・和食 河川工事（25）				事業区分 工事区分	河川改修 道路改良	
工事区分・工種・種別・細別	規格	単位	数量	単価	金額	数量・金額増減	摘要
仮設高欄 [撤去]	形式区分:ガードレール型, 作業区分:撤去	m	54				単 43号
橋脚 [撤去]		t	4.7				単 44号
土留材 [撤去]		m2	51				単 45号
足場工		m2	180				単 46号
舗装		式	1				
縁石工		式	1				
縁石工		式	1				
歩車道境界ブロック [1号][2号] (切下部含)	ブロック規格:B種(180/205×250×600)	m	45				単 47号
防護柵工		式	1				
路側防護柵工		式	1				
ガードレール (流用)	ガードレール規格(標準型・土中用):塗装品 Gr-C-4E, 施工規模:21m未満, 曲線部補正:無	m	4				単 48号
防止柵工		式	1				
転落(横断)防止柵 (4段ヒーム・メッキ品) [2号Gp]	柵高:1.1m, 作業区分:コンクリート建込	m	170				単 49号

設計内訳書（本01[広域]）

工事名	R 1 那土 那賀川・小川橋工区他 那賀・和食 河川工事（25）				事業区分 工事区分	河川改修 舗装	
工事区分・工種・種別・細別	規格	単位	数量	単価	金額	数量・金額増減	摘要
道路付属施設工		式	1				
ケーブル配管工		式	1				
ハンドホール [鉄蓋: φ600, T-8]	寸法:900*900*1200	箇所	6				単 50号
鉄筋コンクリート台付管 [道路横断部]	管規格: φ300	m	31				単 51号
仮設工		式	1				
交通管理工		式	1				
交通誘導警備員	A	人日	20				単 52号
交通誘導警備員	B	人日	80				単 53号
直接工事費		式	1				
共通仮設		式	1				
共通仮設費		式	1				
運搬費		式	1				
重建設機械分解組立輸送費		回	1				単 54号

設計内訳書（本01[広域]）

工事名	R 1 那土 那賀川・小川橋工区他 那賀・和食 河川工事（2 5）				事業区分 工事区分	河川改修 舗装	
工事区分・工種・種別・細別	規格	単位	数量	単価	金額	数量・金額増減	摘要
仮設材運搬費 [仮橋上部:リース品] L=270km		t	69.5				単 55号
共通仮設費（率計上）		式	1				
純工事費		式	1				
現場管理費		式	1				
工事原価		式	1				
一般管理費等		式	1				
工事価格		式	1				
消費税額及び地方消費税額		式	1				
工事費計		式	1				

設計内訳書（本02[強化]）

工事名	R 1 那土 那賀川・小川橋工区他 那賀・和食 河川工事（25）				事業区分 工事区分	道路新設・改築 築堤・護岸	
工事区分・工種・種別・細別	規格	単位	数量	単価	金額	数量・金額増減	摘要
築堤・護岸		式	1				
法覆護岸工		式	1				
護岸付属物工		式	1				
平張コンクリート t=20cm	コンクリート規格:18-8-40,基礎砕石:RC-40,目地材:瀝青繊維質	m2	170				単 56号
石積(張)工		式	1				
石張 t=20cm(石材:150mm~200mm)	構造区分:練石,石材種類:雑割石	m2	58				単 57号
基礎材	基礎材規格(砕石の場合等):再生クラッシュラン40~0,敷厚:0.2m	m2	58				単 58号
直接工事費		式	1				
共通仮設		式	1				
共通仮設費(率計上)		式	1				
純工事費		式	1				
現場管理費		式	1				
工事原価		式	1				

1 次単価表

単価使用年月	2020.03
歩掛適用年月	2020.03
労務調整係数	1.000-00000 0.0 0

単 1号	路体(築堤)盛土	施工幅員:2.5m未満	単位	m3	単位数量	1	単価	
名称・規格		条件	単位	数量	単価	金額	摘要	
	路体(築堤)盛土	2.5m未満	m3	1				
	合計							
	単価							円/m3

1 次単価表

単価使用年月	2020.03
歩掛適用年月	2020.03
労務調整係数	1.000-00000 0.0 0

単 2号	路体(築堤)盛土	施工幅員:2.5m以上4.0m未満	単位	m3	単位数量	1	単価	
名称・規格		条件	単位	数量	単価	金額	摘要	
	路体(築堤)盛土	2.5m以上4.0m未満	m3	1				
	合計							
	単価							円/m3

1次単価表

単価使用年月	2020.03
歩掛適用年月	2020.03
労務調整係数	1.000-00000 0.0 0

単 3号	路体(築堤)盛土	施工幅員:4.0m以上	単位	m3	単位数量	1	単価	
名称・規格		条件	単位	数量	単価	金額	摘要	
	路体(築堤)盛土	4.0m以上, 10,000m3以上, 無し	m3	1				
	合計							
	単価						円/m3	

1次単価表

単価使用年月	2020.03
歩掛適用年月	2020.03
労務調整係数	1.000-00000 0.0 0

単 4号	土砂等運搬 [土取場:中山工区] L=1.8km	土質:土砂(岩塊・玉石混り土含む)	単位	m3	単位数量	1	単価	
名称・規格		条件	単位	数量	単価	金額	摘要	
	土砂等運搬	標準,ハック材山積0.8m3(平積0.6m3), 土砂(岩塊・玉石混り土含む),無し,2 .0km以下	m3	1				
	合計							
	単価						円/m3	

1次単価表

単価使用年月	2020.03
歩掛適用年月	2020.03
労務調整係数	1.000-00000 0.0 0

単 5号	法面整形(盛土部)	法面締め固め:無し,現場制約:無し	単位	m2	単位数量	1	単価	
名称・規格		条件	単位	数量	単価	金額	摘要	
法面整形		盛土部,無し,無し,イ質土、砂及び砂質土、粘性土、全ての費用	m2	1				
合計								
単価							円/m2	

1次単価表

単価使用年月	2020.03
歩掛適用年月	2020.03
労務調整係数	1.000-00000 0.0 0

単 6号	張芝	芝種類:張芝工,施工規模:500m2以上	単位	m2	単位数量	1	単価	
名称・規格		条件	単位	数量	単価	金額	摘要	
人力施工による植生工		張芝工,500m2以上(標準),無	m2	1			単 59号	
合計								
単価							円/m2	

1次単価表

単価使用年月	2020.03
歩掛適用年月	2020.03
労務調整係数	1.000-00000 0.0 0

単 7号	重力式擁壁 [取付A] 1≦H<2	本体コンクリート規格:18-8-40(高炉)	単位	m3	単位数量	1	単価	
名称・規格		条件	単位	数量	単価	金額	摘要	
重力式擁壁		1mを超え2m未満,18-8-40(高炉),有り,無し,一般養生,延長無し	m3	1				
合計								
単価							円/m3	

1次単価表

単価使用年月	2020.03
歩掛適用年月	2020.03
労務調整係数	1.000-00000 0.0 0

単 8号	重力式擁壁 [取付B] 1≦H<2	本体コンクリート規格:18-8-40(高炉)	単位	m3	単位数量	1	単価	
名称・規格		条件	単位	数量	単価	金額	摘要	
重力式擁壁		1mを超え2m未満,18-8-40(高炉),有り,無し,一般養生,延長無し	m3	1				
合計								
単価							円/m3	

1次単価表

単価使用年月	2020.03
歩掛適用年月	2020.03
労務調整係数	1.000-00000 0.0 0

単 9号	床掘り	土質:土砂	単位	m3	単位数量	1	単価	
名称・規格		条件	単位	数量	単価	金額	摘要	
床掘り		土砂,標準,無し,無し	m3	1				
合計								
単価							円/m3	

1次単価表

単価使用年月	2020.03
歩掛適用年月	2020.03
労務調整係数	1.000-00000 0.0 0

単 10号	埋戻し C (1≦Wmax<4)	土質:土砂	単位	m3	単位数量	1	単価	
名称・規格		条件	単位	数量	単価	金額	摘要	
埋戻し		最大埋戻幅1m以上4m未満	m3	1				
合計								
単価							円/m3	

1次単価表

単価使用年月	2020.03
歩掛適用年月	2020.03
労務調整係数	1.000-00000 0.0 0

単 11号	埋戻し D (Wmax<4)	土質:土砂	単位	m3	単位数量	1	単価	
名称・規格		条件	単位	数量	単価	金額	摘要	
埋戻し		最大埋戻幅1m未満	m3	1				
合計								
単価							円/m3	

1次単価表

単価使用年月	2020.03
歩掛適用年月	2020.03
労務調整係数	1.000-00000 0.0 0

単 12号	基面整正		単位	m2	単位数量	1	単価	
名称・規格		条件	単位	数量	単価	金額	摘要	
基面整正			m2	1				
合計								
単価							円/m2	

1 次単価表

単価使用年月	2020.03
歩掛適用年月	2020.03
労務調整係数	1.000-00000 0.0 0

単 13号	U型水路 [4-2号]	コンクリート規格:18-8-25(20)	単位	m	単位数量	78	単価	
名称・規格		条件	単位	数量	単価	金額	摘要	
コンクリート		無筋・鉄筋構造物,コンクリートポンプ車打設,18-8-25(高炉),10m3以上100m3未満,一般養生,延長無し,全ての費用	m3	26				
型枠		一般型枠,鉄筋・無筋構造物	m2	252				
コンクリート		無筋・鉄筋構造物,コンクリートポンプ車打設,18-8-40(高炉),10m3以上100m3未満,一般養生,延長無し,全ての費用	m3	8				
型枠		一般型枠,均しコンクリート	m2	16				
基礎砕石		17.5cmを超え20.0cm以下,再生クラッシュ 40~0,全ての費用	m2	78				
鉄筋工[市場単価]		SD345 D13,一般構造物,10t未満,無,無,無,補正無(鉄筋割合10%未満含む),補正無(一般構造物)	t	1.64				単 60号
目地板		瀝青繊維質目地板t=10	m2	3				
合計								
単価								円/m

1次単価表

単価使用年月	2020.03
歩掛適用年月	2020.03
労務調整係数	1.000-00000 0.0 0

単 14号	現場打ち集水桧 [1号]	集水桧種類:1号,現場打材種類:BB,コ ンクリート規格:18-8-25(高炉),基礎コンクリ ート規格:18-8-40	単位	箇所	単位数量	1	単価	
名称・規格		条件	単位	数量	単価	金額	摘要	
	現場打ち集水桧・街渠桧(本体)	18-8-25(高炉),0.38m3を超え0.40m3 以下,人力打設,一般養生・特殊養生(練炭)	箇所	1				
	合計							
	単価							円/箇所

1次単価表

単価使用年月	2020.03
歩掛適用年月	2020.03
労務調整係数	1.000-00000 0.0 0

単 15号	フレキャスト法止壁 基礎碎石:RC-40(t=10cm)	ブロック規格:200/300×600×2000	単位	m	単位数量	10	単価	
名称・規格		条件	単位	数量	単価	金額	摘要	
	フレキャスト法止壁 200/300×600×2000		個	5				
	モルタル 1:2 高炉		m3	0.08				
	基礎碎石	7.5cmを超え12.5cm以下,再生クラッシュ ン 40~0,全ての費用	m2	4				
	合計							
	単価							円/m

1次単価表

単価使用年月	2020.03
歩掛適用年月	2020.03
労務調整係数	1.000-00000 0.0 0

単 16号	路体(築堤)盛土	施工幅員:2.5m未満	単位	m3	単位数量	1	単価	
名称・規格		条件	単位	数量	単価	金額	摘要	
	路体(築堤)盛土	2.5m未満	m3	1				
	合計							
	単価							円/m3

1次単価表

単価使用年月	2020.03
歩掛適用年月	2020.03
労務調整係数	1.000-00000 0.0 0

単 17号	土砂等運搬 [土取場:中山工区] L=1.8km	土質:土砂(岩塊・玉石混り土含む)	単位	m3	単位数量	1	単価	
名称・規格		条件	単位	数量	単価	金額	摘要	
	土砂等運搬	標準,ハック材山積0.8m3(平積0.6m3),土砂(岩塊・玉石混り土含む),無し,2.0km以下	m3	1				
	合計							
	単価							円/m3

1次単価表

単価使用年月	2020.03
歩掛適用年月	2020.03
労務調整係数	1.000-00000 0.0 0

単 18号	保護路肩コンクリート [3号]	コンクリート規格:18-8-40	単位	m	単位数量	262	単価	
名称・規格		条件	単位	数量	単価	金額	摘要	
コンクリート		小型構造物, 人力打設, 18-8-25(高炉), 一般養生, 無し, 全ての費用	m3	25				
型枠		一般型枠, 小型構造物	m2	100				
目地板		瀝青繊維質目地板t=10	m2	3				
合計								
単価							円/m	

1次単価表

単価使用年月	2020.03
歩掛適用年月	2020.03
労務調整係数	1.000-00000 0.0 0

単 19号	保護路肩コンクリート [4号]	コンクリート規格:18-8-40	単位	m	単位数量	128	単価	
名称・規格		条件	単位	数量	単価	金額	摘要	
	コンクリート	小型構造物, 人力打設, 18-8-25(高炉), 一般養生, 無し, 全ての費用	m3	14				
	型枠	一般型枠, 小型構造物	m2	92				
	基礎碎石	7.5cmを超え12.5cm以下, 再生クラッシュラジ 40~0, 全ての費用	m2	36				
	目地板	瀝青繊維質目地板t=10	m2	1				
	合計							
	単価							円/m

1 次単価表

単価使用年月	2020.03
歩掛適用年月	2020.03
労務調整係数	1.000-00000 0.0 0

単 20号	防草シート		単位	m2	単位数量	100	単価	
名称・規格		条件	単位	数量	単価	金額	摘要	
防草シート設置工(露出)Ⅱ法面			m2	100				
防草シート(JY-1R)厚4mm・ホ°リエステル			m2	110				
合計								
単価								円/m2

1 次単価表

単価使用年月	2020.03
歩掛適用年月	2020.03
労務調整係数	1.000-00000 0.0 0

単 21号	石張 t=20cm(石材:150mm~200mm)	構造区分:練石, 石材種類:雑割石	単位	m2	単位数量	1	単価	
名称・規格		条件	単位	数量	単価	金額	摘要	
石積(張)		張工, 練石, 雑割石	m2	1				
石積(張)(材料費)		雑割石	m2	1				
合計								
単価								円/m2

1次単価表

単価使用年月	2020.03
歩掛適用年月	2020.03
労務調整係数	1.000-00000 0.0 0

単 22号	天端コンクリート	コンクリート規格:18-8-25(高炉)	単位	m3	単位数量	1	単価
名称・規格		条件	単位	数量	単価	金額	摘要
コンクリート		小型構造物, 人力打設, 18-8-25(高炉), 一般養生, 無し, 全ての費用	m3	1			
合計							
単価							円/m3

1次単価表

単価使用年月	2020.03
歩掛適用年月	2020.03
労務調整係数	1.000-00000 0.0 0

単 23号	境界壁	コンクリート規格:18-8-40	単位	m	単位数量	10	単価	
名称・規格		条件	単位	数量	単価	金額	摘要	
コンクリート		小型構造物, 人力打設, 18-8-40(高炉), 一般養生, 無し, 全ての費用	m3	1				
型枠		一般型枠, 小型構造物	m2	10				
基礎碎石		7.5cmを超え12.5cm以下, 再生クラッシュラジ 40~0, 全ての費用	m2	3				
合計								
単価								円/m

1次単価表

単価使用年月	2020.03
歩掛適用年月	2020.03
労務調整係数	1.000-00000 0.0 0

単 24号	U型水路 [8号] (蓋:鋼製B300・T-14・B固定)	コンクリート規格:18-8-25(20)	単位	m	単位数量	2	単価	
名称・規格		条件	単位	数量	単価	金額	摘要	
コンクリート		小型構造物, 人力打設, 18-8-25(高炉), 一般養生, 無し, 全ての費用	m3	0.5				
型枠		一般型枠, 小型構造物	m2	6				
基礎碎石		12.5cmを超え17.5cm以下, 再生クラッシュ ラン 40~0, 全ての費用	m2	2				
蓋(材料費)			組	2				
側溝蓋撤去・設置		40kg以上80kg以下	枚	2				単 61号
合計								
単価								円/m

1次単価表

単価使用年月	2020.03
歩掛適用年月	2020.03
労務調整係数	1.000-00000 0.0 0

単 25号	L型側溝 [1号] 境界ブロック:B・両面R	コンクリート規格:18-8-25(20)	単位	m	単位数量	10	単価	
名称・規格		条件	単位	数量	単価	金額	摘要	
コンクリート		小型構造物, 人力打設, 18-8-25(高炉), 一般養生, 無し, 全ての費用	m3	0.8				
型枠		一般型枠, 小型構造物	m2	2.1				
基礎砕石		7.5cmを超え12.5cm以下, 再生クラッシュラジ 40~0, 全ての費用	m2	8.3				
歩車道境界ブロック		設置, B種(180/205×250×600), 無し, 無し	m	10				
合計								
単価								円/m

1次単価表

単価使用年月	2020.03
歩掛適用年月	2020.03
労務調整係数	1.000-00000 0.0 0

単 26号	L型側溝 [2号] 境界ブロック:A・片面R	コンクリート規格:18-8-25(20)	単位	m	単位数量	10	単価	
名称・規格		条件	単位	数量	単価	金額	摘要	
コンクリート		小型構造物, 人力打設, 18-8-25(高炉), 一般養生, 無し, 全ての費用	m3	0.8				
型枠		一般型枠, 小型構造物	m2	2.1				
基礎砕石		7.5cmを超え12.5cm以下, 再生クラッシュラジ 40~0, 全ての費用	m2	7.7				
歩車道境界ブロック		設置, A種(150/170×200×600), 無し, 無し	m	10				
合計								
単価								円/m

1次単価表

単価使用年月	2020.03
歩掛適用年月	2020.03
労務調整係数	1.000-00000 0.0 0

単 27号	L型側溝 [4号] 境界ブロック:段差50mm	コンクリート規格:18-8-25(20)	単位	m	単位数量	10	単価	
名称・規格		条件	単位	数量	単価	金額	摘要	
コンクリート		小型構造物, 人力打設, 18-8-25(高炉), 一般養生, 無し, 全ての費用	m3	0.8				
型枠		一般型枠, 小型構造物	m2	2.1				
基礎砕石		7.5cmを超え12.5cm以下, 再生クラッシュラジ 40~0, 全ての費用	m2	8				
歩車道境界ブロック		設置, B種(180/205×250×600), 無し, 無し	m	10				
合計								
単価								円/m

1次単価表

単価使用年月	2020.03
歩掛適用年月	2020.03
労務調整係数	1.000-00000 0.0 0

単 28号	現場打ち集水桝 [14号]	集水桝・街渠桝種類:現場打材,コンクリート 規格:18-8-25(高炉),法面作業補正: 無し	単位	箇所	単位数量	1	単価	
名称・規格		条件	単位	数量	単価	金額	摘要	
	現場打ち集水桝・街渠桝(本体)	18-8-25(高炉),0.22m3を超え0.24m3 以下,人力打設,一般養生・特殊養生(練炭)	箇所	1				
	合計							
	単価							円/箇所

1次単価表

単価使用年月	2020.03
歩掛適用年月	2020.03
労務調整係数	1.000-00000 0.0 0

単 29号	蓋 [14号桝] 300*300・T-25・B固定	蓋種類:鋼製蓋	単位	枚	単位数量	1	単価	
名称・規格		条件	単位	数量	単価	金額	摘要	
	材料費(枚)		枚	1				単 62号
	蓋版		枚	1				単 63号
	合計							
	単価							円/枚

1次単価表

単価使用年月	2020.03
歩掛適用年月	2020.03
労務調整係数	1.000-00000 0.0 0

単 30号	防護柵撤去(ガードレール) (転用)	土中	単位	m	単位数量	1	単価	
名称・規格		条件	単位	数量	単価	金額	摘要	
	防護柵撤去工(ガードレール撤去工)	土中建込・標準型, Gr-C-4E, 無, 無	m	1			単 64号	
	合計							
	単価						円/m	

1次単価表

単価使用年月	2020.03
歩掛適用年月	2020.03
労務調整係数	1.000-00000 0.0 0

単 31号	防護柵撤去(ガードパイプ)	土中	単位	m	単位数量	1	単価	
名称・規格		条件	単位	数量	単価	金額	摘要	
	防護柵撤去工 (ガードパイプ撤去工)	土中建込, 無, 無	m	1			単 65号	
	合計							
	単価						円/m	

1次単価表

単価使用年月	2020.03
歩掛適用年月	2020.03
労務調整係数	1.000-00000 0.0 0

単 32号	暗渠排水管撤去 波状管 φ300	作業区分:撤去	単位	m	単位数量	1	単価	
名称・規格		条件	単位	数量	単価	金額	摘要	
	暗渠排水管	撤去, 波状管及び網状管, 200~400mm	m	1				
	合計							
	単価						円/m	

1次単価表

単価使用年月	2020.03
歩掛適用年月	2020.03
労務調整係数	1.000-00000 0.0 0

単 33号	U型側溝撤去 鉄筋コンクリートU型 300×300	作業区分:再利用撤去	単位	m	単位数量	1	単価	
名称・規格		条件	単位	数量	単価	金額	摘要	
	U型側溝	再利用撤去, 無し, 無し, 鉄筋コンクリートU型 JIS A 5372, 300B 300×300×600, 無し, 無し	m	1				単 66号
	合計							
	単価						円/m	

1次単価表

単価使用年月	2020.03
歩掛適用年月	2020.03
労務調整係数	1.000-00000 0.0 0

単 34号	舗装版破碎	舗装版種別:アスファルト舗装版, 舗装版厚:10cm	単位	m2	単位数量	1	単価	
名称・規格		条件	単位	数量	単価	金額	摘要	
舗装版破碎		アスファルト舗装版, 無し, 不要, 15cm以下, 有り, 全ての費用	m2	1				
合計								
単価							円/m2	

1次単価表

単価使用年月	2020.03
歩掛適用年月	2020.03
労務調整係数	1.000-00000 0.0 0

単 35号	コンクリート取壊し運搬処理 △無筋	構造物区分:無筋構造物, 工法区分: 機械施工	単位	m3	単位数量	1	単価	
名称・規格		条件	単位	数量	単価	金額	摘要	
構造物とりこわし・運搬・処分 (複合)		無筋構造物, 機械施工+ダンプトラック10t 積級, 無し, 無し, 不要, 無し, 15.5以 下	m3	1			単 67号	
合計								
単価							円/m3	

1次単価表

単価使用年月	2020.03
歩掛適用年月	2020.03
労務調整係数	1.000-00000 0.0 0

単 36号	鉄(スクラップ控除) [仮橋ポルト類] L=16km		単位	t	単位数量	1.4	単価	
名称・規格		条件	単位	数量	単価	金額	摘要	
準備費(運搬費用積上げ分)			式	1			単 68号	
処分費(t)			t	1.4			単 69号	
合計								
単価							円/t	

1次単価表

単価使用年月	2020.03
歩掛適用年月	2020.03
労務調整係数	1.000-00000 0.0 0

単 37号	殻運搬 ●AS殻 L=15km	殻種別:アスファルト殻	単位	m3	単位数量	1	単価	
名称・規格		条件	単位	数量	単価	金額	摘要	
殻運搬		舗装版破碎, 機械(騒音対策不要、厚15cm以下), 無し, 22.0km以下, 全ての費用	m3	1				
合計								
単価							円/m3	

1次単価表

単価使用年月	2020.03
歩掛適用年月	2020.03
労務調整係数	1.000-00000 0.0 0

単 38号	殻処分 ●AS殻	殻種別:アスファルト殻	単位	m3	単位数量	1	単価	
名称・規格		条件	単位	数量	単価	金額	摘要	
処分費(m3)			m3	1			単 70号	
合計								
単価							円/m3	

1次単価表

単価使用年月	2020.03
歩掛適用年月	2020.03
労務調整係数	1.000-00000 0.0 0

単 39号	床掘り	土質:土砂	単位	m3	単位数量	1	単価	
名称・規格		条件	単位	数量	単価	金額	摘要	
床掘り		土砂,平均施工幅1m以上2m未満,無し,有り	m3	1				
合計								
単価							円/m3	

1次単価表

単価使用年月	2020.03
歩掛適用年月	2020.03
労務調整係数	1.000-00000 0.0 0

単 40号	埋戻し C (1<Wmax≤4)	土質:土砂	単位	m3	単位数量	1	単価	
名称・規格		条件	単位	数量	単価	金額	摘要	
埋戻し		最大埋戻幅1m以上4m未満	m3	1				
合計								
単価							円/m3	

1次単価表

単価使用年月	2020.03
歩掛適用年月	2020.03
労務調整係数	1.000-00000 0.0 0

単 41号	仮橋上部 [撤去] リース品	作業区分:撤去	単位	t	単位数量	1	単価	
名称・規格		条件	単位	数量	単価	金額	摘要	
上部工架設・撤去工		撤去,クローラクレーン油圧ウインチ・ラチング 100t吊,標準(1.0)	t	1			単 71号	
合計								
単価							円/t	

1次単価表

単価使用年月	2020.03
歩掛適用年月	2020.03
労務調整係数	1.000-00000 0.0 0

単 42号	覆工板設置・撤去〔仮橋・仮栈橋〕 〔撤去〕リース品		単位	m2	単位数量	1	単価	
名称・規格		条件		単位	数量	単価	金額	摘要
覆工板設置・撤去工		撤去, ラフテレーンクレーン油圧伸縮ジブ型 50t吊, 標準(1.0)		m2	1			単 72号
合計								
単価								円/m2

1次単価表

単価使用年月	2020.03
歩掛適用年月	2020.03
労務調整係数	1.000-00000 0.0 0

単 43号	仮設高欄 〔撤去〕	形式区分:ガードレール型, 作業区分:撤去	単位	m	単位数量	1	単価	
名称・規格		条件		単位	数量	単価	金額	摘要
高欄設置・撤去工		ガードレール型, 撤去, 必要, ラフテレーンクレーン油圧伸縮ジブ型50t吊, 標準(1.0)		m	1			単 73号
合計								
単価								円/m

1次単価表

単価使用年月	2020.03
歩掛適用年月	2020.03
労務調整係数	1.000-00000 0.0 0

単 44号	橋脚 [撤去]	単位	t	単位数量	金額	単価	
名称・規格		条件	単位	数量	単価	金額	摘要
				4.7			
			t	4.7			単 74号
		撤去, クローレン油圧ウインチ・ラチェンブ 50t吊, 標準(1.0)					
		杭橋脚引抜き工	本	12			単 75号
		6m以下					
	合計						
	単価						円/t

1次単価表

単価使用年月	2020.03
歩掛適用年月	2020.03
労務調整係数	1.000-00000 0.0 0

単 45号	土留材 [撤去]	単位	m2	単位数量	金額	単価	
名称・規格		条件	単位	数量	単価	金額	摘要
				1			
			m 2	1			単 76号
		撤去					
	合計						
	単価						円/m2

1次単価表

単価使用年月	2020.03
歩掛適用年月	2020.03
労務調整係数	1.000-00000 0.0 0

単 46号	足場工		単位	m2	単位数量	1	単価	
名称・規格		条件	単位	数量	単価	金額	摘要	
	安全ネット		m2	1				
	合計							
	単価						円/m2	

1次単価表

単価使用年月	2020.03
歩掛適用年月	2020.03
労務調整係数	1.000-00000 0.0 0

単 47号	歩車道境界ブロック [1号][2号] (切下部含)	ブロック規格:B種(180/205×250×600)	単位	m	単位数量	1	単価	
名称・規格		条件	単位	数量	単価	金額	摘要	
	歩車道境界ブロック	設置, B種(180/205×250×600), 再生 クラッシュラン RC-40, 18-8-25 (高炉), 有り	m	1				
	合計							
	単価						円/m	

1次単価表

単価使用年月	2020.03
歩掛適用年月	2020.03
労務調整係数	1.000-00000 0.0 0

単 48号	名称・規格	条件	単位	数量	単価	金額	単価	概要
	ガードレール (流用)	ガードレール規格(標準型・土中用):塗装 品 Gr-C-4E, 施工規模:21m未満, 曲線 部補正:無	m	1			1	
	防護柵設置工 (材料費を除く手間のみ)	土中建込, Gr-C-4E 塗装品, 21m未満, 無, 無, 無	m	1				単 77号
	合計							
	単価							円/m

1次単価表

単価使用年月	2020.03
歩掛適用年月	2020.03
労務調整係数	1.000-00000 0.0 0

単 49号	名称・規格	条件	単位	数量	単価	金額	単価	概要
	転落(横断)防止柵 (4段ビーム・メッキ品) [2号Gp]	柵高:1.1m, 作業区分:コンクリート建込	m	1			1	
	防護柵(横断・転落防止柵)設置工	コンクリート建込, ビーム式・ハ ネル式, 3m, 100m 以上(標準), 無, 無	m	1				単 78号
	合計							
	単価							円/m

1次単価表

単価使用年月	2020.03
歩掛適用年月	2020.03
労務調整係数	1.000-00000 0.0 0

単 52号	交通誘導警備員	A	単位	人日	単位数量	1	単価	
名称・規格		条件	単位	数量	単価	金額	摘要	
	交通誘導警備員A		人日	1			単 80号	
	合計							
	単価						円/人日	

1次単価表

単価使用年月	2020.03
歩掛適用年月	2020.03
労務調整係数	1.000-00000 0.0 0

単 53号	交通誘導警備員	B	単位	人日	単位数量	1	単価	
名称・規格		条件	単位	数量	単価	金額	摘要	
	交通誘導警備員B		人日	1			単 81号	
	合計							
	単価						円/人日	

1次単価表

単価使用年月	2020.03
歩掛適用年月	2020.03
労務調整係数	1.000-00000 0.0 0

単 54号	重建設機械分解組立輸送費		単位	回	単位数量	1	単価	
名称・規格		条件		単位	数量	単価	金額	摘要
	重建設機械分解組立輸送	分解組立+輸送(往復),トラッククレーン系80t吊以上120t吊以下,標準(1.0)		回	1			単 82号
	合計							
	単価							円/回

1次単価表

単価使用年月	2020.03
歩掛適用年月	2020.03
労務調整係数	1.000-00000 0.0 0

単 55号	仮設材運搬費 [仮橋上部:リース品] L=270km		単位	t	単位数量	1	単価	
名称・規格		条件		単位	数量	単価	金額	摘要
	仮設材等の運搬		t	1				単 83号
	仮設材等の積込み取卸し費	積込み、取卸し(片道分)		t	1			単 84号
	合計							
	単価							円/t

1次単価表

単価使用年月	2020.03
歩掛適用年月	2020.03
労務調整係数	1.000-00000 0.0 0

単 56号	平張コンクリート t=20cm	コンクリート規格:18-8-40,基礎砕石:RC-40,目地材:瀝青繊維質	単位	m2	単位数量	170	単価	
名称・規格		条件	単位	数量	単価	金額	摘要	
コンクリート		無筋・鉄筋構造物,コンクリートポンプ車打設,18-8-40(高炉),10m3以上100m3未満,養生無し,延長無し,全ての費用	m3	34				
基礎砕石		17.5cmを超え20.0cm以下,再生クラッシュ 40~0,全ての費用	m2	170				
目地材		瀝青繊維質目地材t=10	m2	11				
合計								
単価								円/m2

1次単価表

単価使用年月	2020.03
歩掛適用年月	2020.03
労務調整係数	1.000-00000 0.0 0

単 57号	石張 t=20cm(石材:150mm~200mm)	構造区分:練石,石材種類:雑割石	単位	m2	単位数量	1	単価	
名称・規格		条件	単位	数量	単価	金額	摘要	
石積(張)		張工,練石,雑割石	m2	1				
石積(張)(材料費)		雑割石	m2	1				
合計								
単価							円/m2	

1次単価表

単価使用年月	2020.03
歩掛適用年月	2020.03
労務調整係数	1.000-00000 0.0 0

単 58号	基礎材	基礎材規格(砕石の場合等):再生クラッシュラン40~0,敷厚:0.2m	単位	m2	単位数量	1	単価	
名称・規格		条件	単位	数量	単価	金額	摘要	
基礎砕石		17.5cmを超え20.0cm以下,再生クラッシュラン 40~0,全ての費用	m2	1				
合計								
単価							円/m2	

2次単価表

単価使用年月	2020.03
歩掛適用年月	2020.03
労務調整係数	1.000-00000 0.0 0

単 59号	名称・規格	条件	単位	数量	単価	金額	摘要
	人力施工による植生工	張芝工, 500m2以上(標準), 無	単位	m2	単位数量	1	単価
	法面工(張芝工) 野芝・高麗芝(全面張)		m2	1			
	諸雑費(まるめ)		式	1			
	合計						
	単価						円/m2

2次単価表

単価使用年月	2020.03
歩掛適用年月	2020.03
労務調整係数	1.000-00000 0.0 0

単 62号	材料費(枚)		単位	枚	単位数量		
名称・規格		条件	単位	数量	単価	金額	摘要
	材料費 鋼製樹蓋 300×300 ボルト固定		枚	1			
	合計						
	単価						円/枚

2次単価表

単価使用年月	2020.03
歩掛適用年月	2020.03
労務調整係数	1.000-00000 0.0 0

単 63号	蓋版		単位	枚	単位数量		
名称・規格		条件	単位	数量	単価	金額	摘要
	側溝蓋撤去・設置	40kg以上80kg以下	枚	1			単 61号
	合計						
	単価						円/枚

2次単価表

単価使用年月	2020.03
歩掛適用年月	2020.03
労務調整係数	1.000-00000 0.0 0

単 64号	防護柵撤去工(ガードレール撤去工)	土中建込・標準型, Gr-C-4E, 無, 無	単位	m	単位数量	1	単価	
名称・規格		条件	単位	数量	単価	金額	摘要	
	ガードレール撤去工 土中建込用 Gr-A、B、C-4E		m	1				
	諸雑費(まるめ)		式	1				
	合計							
	単価							円/m

2次単価表

単価使用年月	2020.03
歩掛適用年月	2020.03
労務調整係数	1.000-00000 0.0 0

単 65号	防護柵撤去工 (ガードパイプ撤去工)	土中建込, 無, 無	単位	m	単位数量	1	単価	
名称・規格		条件	単位	数量	単価	金額	摘要	
	ガードパイプ撤去工 土中建込用 Gp-Ap、Bp、Cp-2E		m	1				
	諸雑費(まるめ)		式	1				
	合計							
	単価							円/m

2次単価表

単価使用年月	2020.03
歩掛適用年月	2020.03
労務調整係数	1.000-00000 0.0 0

単 66号	U型側溝	再利用撤去,無し,無し,鉄筋コンクリートU型 JIS A 5372,300B 300×300×600,無し,無し	単位	m	単位数量	10	単価	
名称・規格		条件	単位	数量	単価	金額	摘要	
U型側溝 昼間 L600 300kg以下 制約無			m	10				
諸雑費(まるめ)			式	1				
合計								
単価								円/m

2次単価表

単価使用年月	2020.03
歩掛適用年月	2020.03
労務調整係数	1.000-00000 0.0 0

単 67号	構造物とりこわし・運搬・処分 (複合)	無筋構造物,機械施工+ダンプトラック10t 積級,無し,無し,不要,無し,15.5以 下	単位	m3	単位数量	1	単価	
名称・規格		条件	単位	数量	単価	金額	摘要	
	構造物とりこわし	無筋構造物,機械施工,無し,無し,不 要	m3	1			単 85号	
	処分費(m3)		m3	1			単 86号	
	殻運搬	Co(無筋・鉄筋)構造物とりこわし,機 械積込,無し,15.5km以下,全ての費 用	m3	1				
	合計							
	単価						円/m3	

2次単価表

単価使用年月	2020.03
歩掛適用年月	2020.03
労務調整係数	1.000-00000 0.0 0

単 68号	準備費(運搬費用積上げ分)		単位	式	単位数量	1	単価	
名称・規格		条件	単位	数量	単価	金額	摘要	
	運搬費用		式	1				
	合計							

2次単価表

単価使用年月	2020.03
歩掛適用年月	2020.03
労務調整係数	1.000-00000 0.0 0

単 69号	処分費(t)		単位	t	単位数量	100	単価	
名称・規格		条件	単位	数量	単価	金額	摘要	
	処分費 スクラップ(鉄)		t	100				
	合計							
	単価							円/t

2次単価表

単価使用年月	2020.03
歩掛適用年月	2020.03
労務調整係数	1.000-00000 0.0 0

単 70号	処分費 (m3)		単位	m3	単位数量	100	単価	
名称・規格		条件	単位	数量	単価	金額	摘要	
	処分費 AS殻		m3	100				
	合計							
	単価							円/m3

2次単価表

単価使用年月	2020.03
歩掛適用年月	2020.03
労務調整係数	1.000-00000 0.0 0

単 71号	上部工架設・撤去工	撤去, クローレン油圧ウインチ・ラジジブ 100t吊, 標準(1.0)	単位	t	単位数量	10	単価	
名称・規格		条件	単位	数量	単価	金額	摘要	
	橋りょう世話役		人					
	橋りょう特殊工		人					
	溶接工		人					
	普通作業員		人					
	クローレン運転	油圧駆動式ウインチ・ラジジブ型100t吊, 標準(1.0)	日	0.7				単 87号
	諸雑費(率+まるめ)		式	1				
	合計							
	単価							円/t

2次単価表

単価使用年月	2020.03
歩掛適用年月	2020.03
労務調整係数	1.000-00000 0.0 0

単 72号	覆工板設置・撤去工	撤去, ラフテレンクレーン油圧伸縮ジブ型 50t吊, 標準(1.0)	単位	m2	単位数量	100	単価	
名称・規格		条件	単位	数量	単価	金額	摘要	
	土木一般世話役		人					
	とび工		人					
	普通作業員		人					
	ラフテレンクレーン[油圧伸縮ジブ型] 50t吊		日	0.5				
	諸雑費(まるめ)		式	1				
	合計							
	単価							円/m2

2次単価表

単価使用年月	2020.03
歩掛適用年月	2020.03
労務調整係数	1.000-00000 0.0 0

単 73号	高欄設置・撤去工	ガートレール型, 撤去, 必要, テレックレーン 油圧伸縮ジブ型50t吊, 標準(1.0)	単位	m	単位数量	100	単価	
名称・規格		条件	単位	数量	単価	金額	摘要	
	土木一般世話役		人					
	普通作業員		人					
	溶接工		人					
	テレックレーン[油圧伸縮ジブ型] 50t吊		日	0.7				
	諸雑費(率+まるめ)		式	1				
	合計							
	単価							円/m

2次単価表

単価使用年月	2020.03
歩掛適用年月	2020.03
労務調整係数	1.000-00000 0.0 0

単 74号	杭橋脚設置・撤去工 (杭基礎形式)	撤去, クローレン油圧ウインチ・ラジジブ 50 t吊, 標準(1.0)	単位	t	単位数量	10	単価	
名称・規格		条件	単位	数量	単価	金額	摘要	
	橋りょう世話役		人					
	橋りょう特殊工		人					
	溶接工		人					
	普通作業員		人					
	クローレン運転	油圧駆動式ウインチ・ラジジブ型 50t吊, 標準(1.0)	日	1.4				単 88号
	諸雑費(率+まるめ)		式	1				
	合計							
	単価							円/t

2次単価表

単価使用年月	2020.03
歩掛適用年月	2020.03
労務調整係数	1.000-00000 0.0 0

単 75号	杭橋脚引抜き工	6m以下	単位	本	単位数量	10	単価	
名称・規格		条件	単位	数量	単価	金額	摘要	
	土木一般世話役		人					
	とび工		人					
	普通作業員		人					
	ハイロハンマ杭打機運転	電動式ハイロハンマ 60kW(普通型)	日	0.256				単 89号
	諸雑費(率+まるめ)		式	1				
	合計							
	単価							円/本

2次単価表

単価使用年月	2020.03
歩掛適用年月	2020.03
労務調整係数	1.000-00000 0.0 0

単 76号	横矢板設置・撤去	撤去	単位	m 2	単位数量	10	単価	
名称・規格		条件	単位	数量	単価	金額	摘要	
	土木一般世話役		人					
	普通作業員		人					
	諸雑費(まるめ)		式	1				
	合計							
	単価							円/m 2

2次単価表

単価使用年月	2020.03
歩掛適用年月	2020.03
労務調整係数	1.000-00000 0.0 0

単 79号	プレキャストハットホール設置		単位	組	単位数量		
名称・規格		条件	単位	数量	単価	金額	摘要
	ハットホール	全ての費用	個	1			
	合計						
	単価						円/組

2次単価表

単価使用年月	2020.03
歩掛適用年月	2020.03
労務調整係数	1.000-00000 0.0 0

単 80号	交通誘導警備員A		単位	人日	単位数量		
名称・規格		条件	単位	数量	単価	金額	摘要
	交通誘導警備員A		人				
	合計						
	単価						円/人日

2次単価表

単価使用年月	2020.03
歩掛適用年月	2020.03
労務調整係数	1.000-00000 0.0 0

単 81号	交通誘導警備員B		単位	人日	単位数量	1	単価	
名称・規格		条件	単位	数量	単価	金額	摘要	
	交通誘導警備員B		人					
	合計							
	単価							円／人日

2次単価表

単価使用年月	2020.03
歩掛適用年月	2020.03
労務調整係数	1.000-00000 0.0 0

単 82号	重建設機械分解組立輸送	分解組立+輸送(往復),トラッククレーン系80t吊以上120t吊以下,標準(1.0)	単位	回	単位数量	1	単価	
名称・規格		条件	単位	数量	単価	金額	摘要	
	特殊作業員		人					
	ラフテレーンクレーン[油圧伸縮ジブ型] 50t吊		日	1.5				
	運搬費等率		式	1				
	諸雑費(まるめ)		式	1				
	合計							
	単価							円/回

2次単価表

単価使用年月	2020.03
歩掛適用年月	2020.03
労務調整係数	1.000-00000 0.0 0

単 84号	仮設材等の積込み取卸し費	積込み、取卸し(片道分)	単位	t	単位数量	1	単価	
名称・規格		条件	単位	数量	単価	金額	摘要	
	積込み、取卸し費(仮設材等)		t	1				
	合計							
	単価						円/t	

3次単価表

単価使用年月	2020.03
歩掛適用年月	2020.03
労務調整係数	1.000-00000 0.0 0

単 85号	構造物とりこわし	無筋構造物, 機械施工, 無し, 無し, 不要	単位	m3	単位数量	1	単価	
名称・規格		条件	単位	数量	単価	金額	摘要	
	無筋構造物 昼間 機械施工 制約無		m3	1				
	諸雑費(まるめ)		式	1				
	合計							
	単価							円/m3

3次単価表

単価使用年月	2020.03
歩掛適用年月	2020.03
労務調整係数	1.000-00000 0.0 0

単 86号	処分費(m3)		単位	m3	単位数量	100	単価	
名称・規格		条件	単位	数量	単価	金額	摘要	
	処分費 Co殻(無筋)		m3	100				
	合計							
	単価							円/m3

3次単価表

単価使用年月	2020.03
歩掛適用年月	2020.03
労務調整係数	1.000-00000 0.0 0

単 87号	クローラークレーン運転	油圧駆動式ウインチ・ラチスジブ型100t吊, 標準(1.0)	単位	日	単位数量	1	単価	
名称・規格		条件	単位	数量	単価	金額	摘要	
	軽油 1.2号		L	112				
	クローラークレーン[油圧駆動ウインチ・ラチスジブ] 100t吊		日	1				
	諸雑費(まるめ)		式	1				
	合計							
	単価							円/日

3次単価表

単価使用年月	2020.03
歩掛適用年月	2020.03
労務調整係数	1.000-00000 0.0 0

単 88号	クローラークレーン運転	油圧駆動式ウインチ・ラチスジブ型 50t吊, 標準(1.0)	単位	日	単位数量	1	単価	
名称・規格		条件	単位	数量	単価	金額	摘要	
	軽油 1.2号		L	80				
	クローラークレーン[油圧駆動ウインチ・ラチスジブ] 50t吊		日	1				
	諸雑費(まるめ)		式	1				
	合計							
	単価							円/日

3次単価表

単価使用年月	2020.03
歩掛適用年月	2020.03
労務調整係数	1.000-00000 0.0 0

単 89号	名称・規格	条件	単位	日	単位数量	金額	単価	摘要
	ハイブローハンマ杭打機運転	電動式ハイブローハンマ 60kW(普通型)	人		1			
	名称・規格	条件	単位	数量	単価	金額	単価	摘要
	運転手(特殊)		人					
	軽油 1.2号		L	62				
	ハイブローハンマ(単体)[電動式・普通型] 461~480kN 60kW	機械条件:供用 持込	供用日					
	クローラークレーン[油圧駆動ウインチ・リフティング] 50~55t吊	機械条件:供用 持込	供用日					
	諸雑費(まるめ)		式	1				
	合計							
	単価						円/日	

機労材集計リスト（機械）

工事名	R 1 那土 那賀川・小川橋工区他 那賀・和食 河川工事（25）					
単価コード	名称	規格	単位	数量	金額	摘要
L001005009	ブルドーザ〔湿地〕	16t級	日	33.127	536,562	
L001010003	バックホウ(クローラ)〔標準〕	山積0.45m3(平積0.35m3)	日	8.036	49,553	
L001010004	バックホウ(クローラ)〔標準・クレーン機能付き〕	山積0.8m3(平積0.6m3)2.9t吊	日	52.845	586,278	
L001010007	バックホウ(クローラ)〔標準〕	山積0.8m3(平積0.6m3)	日	20.309	203,091	
L001010011	バックホウ(クローラ)〔後方超小旋回型〕	山積0.28m3(平積0.2m3)	日	2.187	13,276	
L001011005	小型バックホウ(クローラ)後方超小旋回クレーン	山積0.09m3(平積0.07m3)0.9t吊	日	6.02	25,573	
L001070002	振動ローラ(舗装用)〔ハンド・コントロール式〕	運転質量0.8～1.1t	日	7.086	13,814	
L001070011	振動ローラ(舗装用)〔搭乗・コンパインド式〕	運転質量3～4t	日	3.178	13,507	
L001071001	振動ローラ(土工用)フラット・シングルドラム型	運転質量11～12t	日	16.18	186,030	
L001130010	ラフテレンクレーン〔油圧伸縮シブ型〕	50t吊	日	2.778	211,128	
L001140005	クローラクレーン〔油圧駆動ウインチ・ラチシブ〕	50t吊	日	0.658	34,939	
L001140008	クローラクレーン〔油圧駆動ウインチ・ラチシブ〕	100t吊	日	2.345	209,408	
L001180001	タンク及びピラマ	質量 60～80kg	日	1.22	772	
M000202019	バックホウ(クローラ)〔標準〕	排ガス型(第2次) 山積0.8m3	供用日	1.848	34,170	
M000202028	バックホウ(クローラ)〔標準〕	排ガス型(第1次) 山積0.45m3	供用日	0.728	7,279	
M000202062	バックホウ(クローラ)〔標準・クレーン機能付き〕	排ガス型(第1次) 山積0.45m3 2.9t吊	供用日	1.689	18,404	
M000301005	ダンプトラック〔オンロード・ディーゼル〕	10t積級	供用日	186.707	3,813,726	

数 量 総 括 表 (No. 2) 【R1第25分割】 [広域2]

工事 区分	工 種 (L2)	種 別 (レベル3)	細 別 (レベル4)	規 格 (レベル5)	単 位	数 量	摘 要
道路改良							
	道路土工						
		路体盛土工					
			路体(路肩)盛土	W<2.5	m3	90	
			土砂等運搬	土取場→L=1.8km	m3	90	土工の流図より
		防草コンクリート					
			3号保護路肩コン		m	262	
			コンクリート	18-8-25(20)	m3	25	
			型 枠	一般型枠	m2	100	
			目地材	瀝青繊維質 t=10mm	m2	3	
			4号保護路肩コン		m	128	
			コンクリート	18-8-25(20)	m3	14	
			型 枠	一般型枠	m2	92	
			基礎碎石	RC-40, t=100	m2	36	
			目地材	瀝青繊維質 t=10mm	m2	1	
	法面工						
		植生工					
			防草シート	厚:4mm・ホリエステル	m2	2,260	(固定ピン・ワッシャー併用)
	石・ブロック積(張)工						
		石積(張)工					
			石張(練)	t=200, 雑割石150~200mm	m2	404	
			天端コンクリート	18-8-25(20)	m3	13	
	擁壁工						
		場所打擁壁工					
			境界壁	18-8-40	m	15	
	排水構造物工						
		場所打水路工					
			8号U型水路		m	2	
			コンクリート	18-8-25(20)	m3	0.5	
			型 枠	小型	m2	6	
			基礎碎石	RC-40, t=150	m2	2	
			水路蓋	T-14 B300 B固定	枚	2	
		側溝工					
			1号L型側溝	18-8-25(20)	m	132	ブロック: B両面R
			2号L型側溝	18-8-25(20)	m	15	ブロック: A片面R
			4号L型側溝	18-8-25(20)	m	3	ブロック: 段差50mm

土工流れ図

R1 那土 那賀川・小川橋工区他 那賀・和食 河川工事 (25)

(単位 ; m³)

切土作業 土質種別	種別	土量	内訳	変化率 L	ルーズ 土量	変化率 C	締固め 土量	フロー	盛土作業 土質種別	ルーズ 土量	締固め 土量	地山換算 盛土量	種別
								11,968					
床堀 (水路)	土砂	120	20			0.9	18		盛土(河川)		11,970	11,970	
			100			0.9	90		W<2.5	(90)			
									2.5≤W<4.0	(180)			
									4.0≤W	(11,700)			
[土取場]	12,040												
中山工区	土砂・岩	11,950				1.0	11,950		盛土(道路)		90	90	
中山工区	土砂・岩	90				1.0	90		路肩	(90)			
									埋戻し [河川]		90	100	
									(C)	(70)			
									(D)	(20)			
								現場内利用(運搬無し)					
								他工区より(運搬無し)					
								採取土(運搬L=1.8km)					
		12,160					12,148				12,150	12,160	

河川土工 集計

レベル4(細別)	算 式	数 量
掘削 土砂	土積計算書より	0.0 m3
盛土 B < 2.5 2.5 ≤ B < 4.0 4.0 ≤ B		92.5 m3 184.8 m3 11,729.7 m3
法面整形 (盛土部) 土砂	川表 川裏 1,395.1 + 1,491.8	2,886.9 m2
張芝	川表 川裏 1,395.1 + 1,491.8	2,886.9 m2

河川土工

土 積 計 算 書

測 点	点 間 離	盛土			盛土			盛土						備考
		W < 2.5m			2.5m ≤ W < 4.0m			4.0m ≤ W						
		断面積	平 均	数 量	断面積	平 均	数 量	断面積	平 均	数 量	断面積	平 均	数 量	
No 0 + 7.680	—	0.0	—	—	9.6	—	—	15.2	—	—				No. 1流用
No 1	12.320	0.0	0.00	0.0	9.6	9.60	118.3	15.2	15.20	187.3				
No 1 + 9.590	9.590	8.9	4.45	42.7	2.8	6.20	59.5	7.8	11.50	110.3				
No 2	10.410	0.1	4.50	46.8	1.8	2.30	23.9	140.5	74.15	771.9				
No 3	20.000	0.1	0.10	2.0	0.0	0.90	18.0	135.3	137.90	2,758.0				
No 4	20.000	0.0	0.05	1.0	0.9	0.45	9.0	141.5	138.40	2,768.0				
No 5	20.000	0.0	0.00	0.0	0.9	0.90	18.0	117.8	129.65	2,593.0				
No 6	20.000	0.0	0.00	0.0	0.9	0.90	18.0	57.2	87.50	1,750.0				
No 7	20.000	0.0	0.00	0.0	0.9	0.90	18.0	19.5	38.35	767.0				
No 8	20.000	0.0	0.00	0.0	0.9	0.90	18.0	1.3	10.40	208.0				
No 8 + 5.400	5.400	0.0	0.00	0.0	0.0	0.45	2.4	0.0	0.65	3.5				
小計	157.720			92.5			184.8			11,729.7				
	※下線付き点間距離は「重心距離計算書」より													
合 計	157.720			92.5			184.8			11,729.7				

河川土工

土 積 計 算 書

測 点	点 間 距 離	法面整形			法面整形									備考
		切土部			盛土部									
		断面積	平 均	数 量	断面積	平 均	数 量	断面積	平 均	数 量	断面積	平 均	数 量	
[川表]														
No 0 + 7.680	—				—	—	—							
No 1	12.320				—	—	—							
No 1 + 9.590	9.590				0.0	—	—							
No 2	10.410				14.2	7.10	73.9							
No 3	20.000				14.2	14.20	284.0							
No 4	20.000				14.7	14.45	289.0							
No 5	20.000				14.0	14.35	287.0							
No 6	20.000				9.7	11.85	237.0							
No 7	20.000				5.6	7.65	153.0							
No 8	20.000				1.2	3.40	68.0							
No 8 + 5.400	5.400				0.0	0.60	3.2							
小計	157.720			0.0			1,395.1							
合 計	157.72			0.0			1395.1							

河川土工

土 積 計 算 書

測 点	点 間 距 離	法面整形			法面整形									備考
		切土部			盛土部									
		断面積	平 均	数 量	断面積	平 均	数 量	断面積	平 均	数 量	断面積	平 均	数 量	
[川裏]														
No 0 + 7.680	—				12.2	—	—							No.1流用
No 1	12.320				12.2	12.20	150.3							
No 1 + 9.590	9.590				14.1	13.15	126.1							
No 2	10.410				12.7	13.40	139.5							
No 3	20.000				11.4	12.05	241.0							
No 4	20.000				14.1	12.75	255.0							
No 5	20.000				13.4	13.75	275.0							
No 6	20.000				9.7	11.55	231.0							
No 7	20.000				5.6	7.65	153.0							
No 8	20.000				1.2	3.40	68.0							
No 8 + 5.400	5.400				0.0	0.60	3.2							
小計	157.720			0.0			1,491.8							
合 計	157.72			0.0			1491.8							

付帯道路工 作業土工 集計

レベル4(細別)	算 式	数 量
床掘り 土砂	土積計算書より	117.5 m3
埋戻し 最大埋戻幅1m以上4m未満 最大埋戻幅1m未満	土積計算書より //	65.4 m3 16.4 m3
基面整正 土砂 4-2号U型水路 法止壁	基礎材計算より 0.4×41.9	94.4 m2 = 77.6 = 16.8

付帯道路工 作業土工

土 積 計 算 書

測 点	点 間 距 離	床掘り						埋戻し			埋戻し			備考
		土砂						最大埋戻幅1m以上4m未満			最大埋戻幅1m未満			
		断面積	平 均	数 量	断面積	平 均	数 量	断面積	平 均	数 量	断面積	平 均	数 量	
[堤内側]														
No 1 + 7.817	—	1.7	—	—				0.0	—	—	1.1	—	—	
No 2	12.180	1.0	1.35	16.4				0.0	0.00	0.0	0.6	0.85	10.4	
No 3	20.000	1.4	1.20	24.0				1.1	0.55	11.0	0.0	0.30	6.0	
No 3 + 3.590	3.590	1.4	1.40	5.0				1.1	1.10	3.9	0.0	0.00	0.0	
小計	35.770			45.4						14.9			16.4	
No 3 + 5.920	—	1.5	—	—				1.1	—	—	0.0	—	—	
No 4	14.080	1.5	1.50	21.1				1.1	1.10	15.5	0.0	0.00	0.0	
No 5	20.000	3.6	2.55	51.0				2.4	1.75	35.0	0.0	0.00	0.0	
小計	34.080			72.1						50.5			0.0	
合 計	69.850			117.5						65.4			16.4	

4-2号U型水路

測 点	点間距離 (m)	コンクリート			型 枠			鉄 筋			平均H算出用			H
		$\sigma_{ck} \geq 18N/nm^2$			一般型枠			SD345, D13						
		断 面	平 均	数 量	断 面	平 均	数 量	断 面	平 均	数 量	断 面	平 均	数 量	
〔堤内側〕														
No. 1 + 7.817	—	0.327	—	—	3.06	—	—	20.50	—	—	0.69	—	—	H=0.691
No. 2	14.020	0.340	0.3335	4.676	3.23	3.145	44.09	20.94	20.720	290.49	0.73	0.712	9.98	H=0.733
No. 2 + 15.604	15.640	0.354	0.3470	5.427	3.42	3.325	52.00	21.39	21.165	331.02	0.78	0.757	11.84	H=0.780
小計	29.660			10.103			96.09			621.51			21.82	
No. 2 + 16.504	—	0.355	—	—	3.43	—	—	21.44	—	—	0.78	—	—	H=0.783
No. 3	3.490	0.358	0.3565	1.244	3.47	3.450	12.04	21.54	21.490	75.00	0.79	0.788	2.75	H=0.793
No. 3 + 5.590	3.590	0.361	0.3595	1.291	3.52	3.495	12.55	21.64	21.590	77.51	0.80	0.799	2.87	H=0.804
No. 3 + 5.920	2.320	0.349	0.3550	0.824	3.35	3.435	7.97	22.19	21.915	50.84	0.61	0.708	1.64	H=0.612
No. 4	12.350	0.349	0.3490	4.310	3.35	3.350	41.37	22.19	22.190	274.05	0.61	0.612	7.56	H=0.612
No. 5	15.500	0.415	0.3820	5.921	4.23	3.790	58.75	25.37	23.780	368.59	0.98	0.797	12.35	H=0.982
小計	37.250			13.590			132.680			845.990			27.17	
〔1号集水柵部〕														
No. 2 + 13.600	—	0.273	—	—	2.34	—	—	16.72	—	—	0.51	—	—	H=0.510
No. 3	10.720	0.240	0.2565	2.750	1.90	2.120	22.73	15.62	16.170	173.34	0.40	0.455	4.88	H=0.400
小計	10.720			2.750			22.73			173.34			4.88	
合 計	m 77.630			m3 26.443			m2 251.500			kg 1640.840			m2 53.870	

4-2号U型水路

1.0m当たり

H 堤防側 m	h 民地側 m	コンクリート $\sigma_{ck} \geq 18\text{N/mm}^2$ m ³	型枠 一般型枠 m ²	鉄筋			堤防側N	民地側N	底板N
				SD345、D13					
				主筋長	配力本数	重量(kg)			
0.691	0.691	0.327	3.06	2.12	10	20.50	4	4	2
0.733	0.733	0.340	3.23	2.21	10	20.94	4	4	
0.780	0.780	0.354	3.42	2.30	10	21.39	4	4	
0.783	0.783	0.355	3.43	2.31	10	21.44	4	4	
0.793	0.793	0.358	3.47	2.33	10	21.54	4	4	
0.804	0.804	0.361	3.52	2.35	10	21.64	4	4	
0.612	0.912	0.349	3.35	2.26	11	22.19	4	5	
0.612	0.912	0.349	3.35	2.26	11	22.19	4	5	
0.982	0.982	0.415	4.23	2.70	12	25.37	5	5	
1.277	1.277	0.503	5.41	3.29	14	30.30	6	6	
1.216	1.216	0.485	5.16	3.17	14	29.70	6	6	
0.916	0.916	0.395	3.96	2.57	12	24.73	5	5	
0.716	0.924	0.366	3.58	2.38	11	22.79	4	5	
0.716	0.716	0.335	3.16	2.17	10	20.75	4	4	
0.716	0.789	0.346	3.31	2.25	10	21.14	4	4	
0.716	0.836	0.353	3.40	2.29	10	21.34	4	4	
1.500	1.800	0.615	6.90	4.04	17	37.01	7	8	
1.061	1.361	0.483	5.14	3.16	13	28.66	5	6	
0.764	1.064	0.394	3.96	2.57	11	23.73	4	5	
0.500	0.800	0.315	2.90	2.04	9	19.10	3	4	
0.824	1.124	0.412	4.20	2.69	11	24.33	4	5	
0.731	1.031	0.384	3.82	2.50	11	23.38	4	5	
0.700	1.000	0.375	3.70	2.44	11	23.08	4	5	
0.510	0.510	0.273	2.34	1.76	8	16.72	3	3	
0.400	0.400	0.240	1.90	1.54	8	15.62	3	3	

コンクリート $\sigma_{ck} \geq 18\text{N/mm}^2$

$$V = (H + h) \times 0.150 + 0.150 \times 0.800 = 0.15 \cdot H + 0.15 \cdot h + 0.120$$

型枠 一般型枠

$$A = (H + 0.15) + (h + 0.15) + H + h = (H + h) \times 2 + 0.30$$

鉄筋 SD345, D13

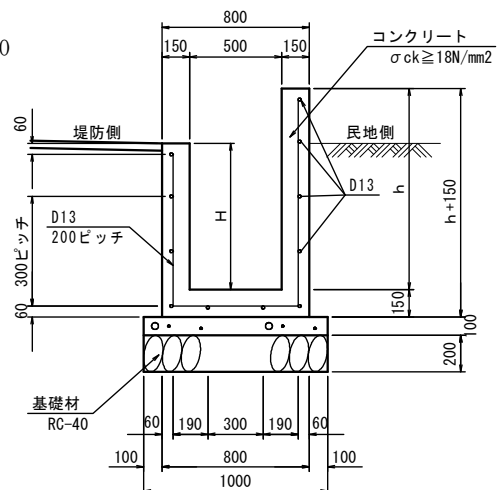
$$W = (1.0\text{m}/0.2 \times L + N \times 1.0\text{m}) \times 0.995$$

L=主筋長

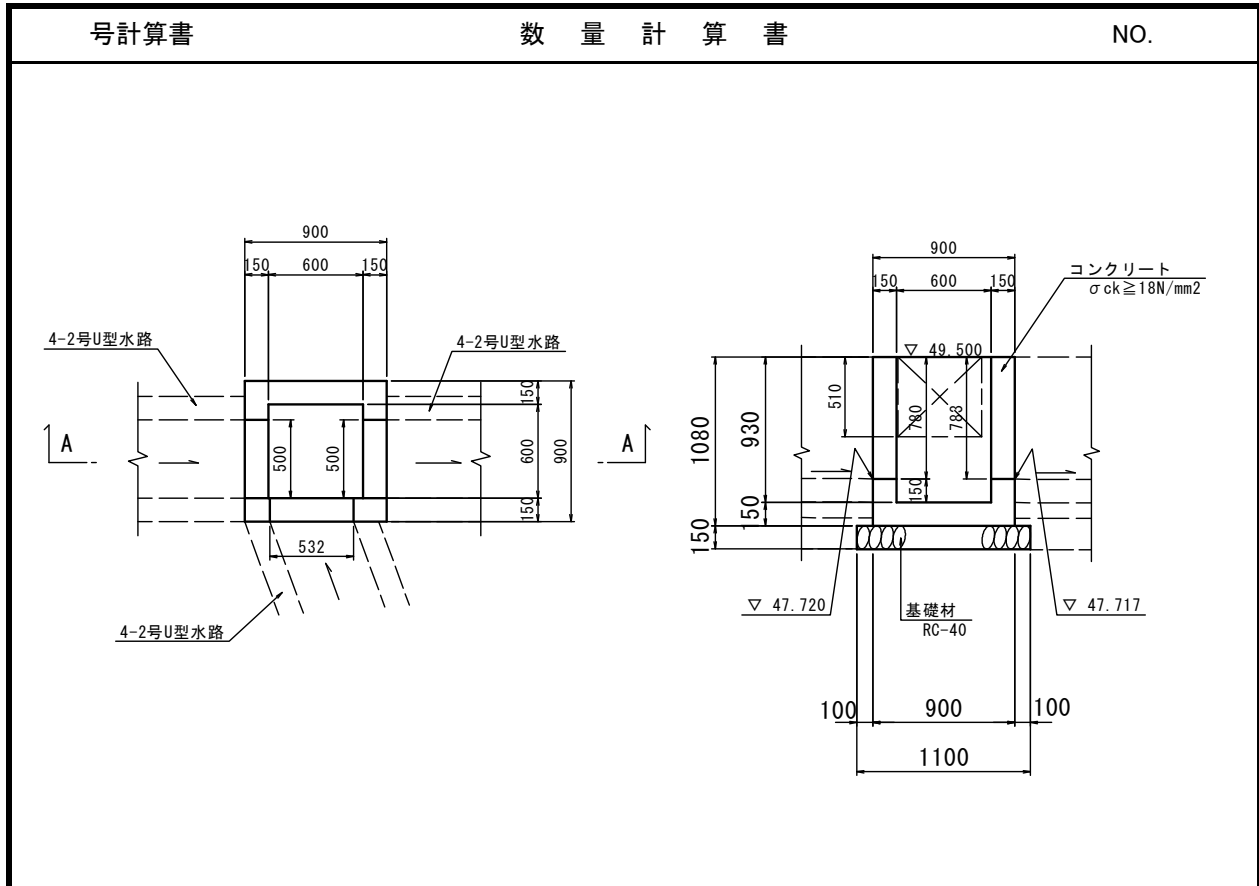
N=配力筋本数

基礎材 RC-40, t=20cm

$$A = 1.00$$



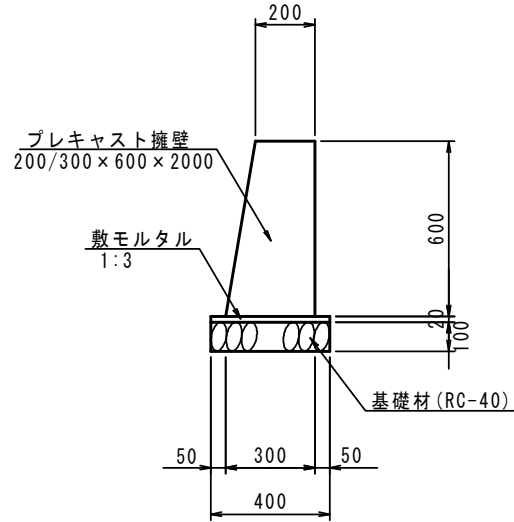
1号集水桝



1.0箇所当り			
名称・規格	計 算 式	単 位	数 量
コンクリート σ _{ck} ≥ 18N/mm ²		m ³	0.382
	0.900 × 0.900 × 1.080 - 0.600 × 0.600 × 0.930 = 0.540		
控除	(0.500 × 0.780 + 0.500 × 0.783 + 0.532 × 0.510) × 0.150 = -0.158		
型枠 一般型枠		m ²	4.99
	(0.90 + 0.60) × 4 × 1.080 + (0.78 + 0.783 + 0.51) × 2 × 0.15 = 7.10		
控除	(0.50 × 0.78 + 0.50 × 0.783 + 0.532 × 0.51) × 2 = -2.110		
基礎材 RC-40,t=150	1.10 × 1.10 = 1.210	m ²	1.21

法止壁

号計算書	数量計算書	NO.
------	-------	-----



10.0m当り

名称・規格	計算式	単位	数量
プレキャスト擁壁 200/300*600*2000	$10.0 \div 2.0 = 5.000$	個	5.0
敷モルタル 1:3	$0.400 \times 0.020 \times 10.0 = 0.080$	m ³	0.080
基礎材 RC-40,t=100	$0.40 \times 10.0 = 4.000$	m ²	4.00

1式当り

名称・規格	計算式	単位	数量
	延長	m	41.90
プレキャスト擁壁 200/300*600*2000	$5.0 \times 41.9 / 10 = 20.95$	個	21.00
敷モルタル 1:3	$0.08 \times 41.9 / 10 = 0.335$	m ³	0.34
基礎材 RC-40,t=100	$4.0 \times 41.9 / 10 = 16.76$	m ²	16.80

平張コンクリート

1. 平張コンクリート

(1) 平張コンクリート面積

$$A = \text{構造図 参照} \quad \text{①+②} = 170.0 \text{ m}^2$$

(2) コンクリート ($\sigma_{ck}=18\text{N/mm}^2$)

$$V = 170.0 \times 0.20 = 34.0 \text{ m}^3$$

(3) 基礎砕石 (RC-40、t=200)

$$A = \text{護岸工構造図 (その1) 参照} = 170.0 \text{ m}^2$$

(4) 目地材

$$\begin{array}{l} \text{横目地} \qquad \qquad \qquad \text{縦目地 (擁壁接触部)} \\ 34.0 \quad / \quad 10 \quad + \quad 40.0 \times 0.20 \end{array} = 11.4 \text{ m}^2$$

2. 平張(練石張) コンクリート

(1) 練石張面積

$$A = \text{護岸工構造図 (その1) 参照} \quad \text{①+②} = 58.0 \text{ m}^2$$

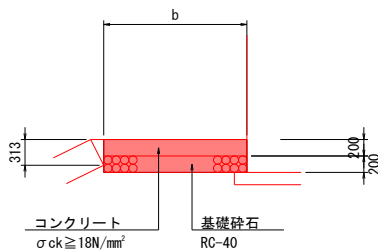
(2) 練石

$$V = 58.0 \times 0.20 = 11.6 \text{ m}^3$$

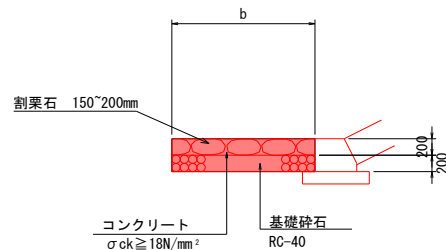
(3) 基礎砕石 (RC-40、t=200)

$$A = \text{構造図 参照} = 58.0 \text{ m}^2$$

1号平張コンクリート S=1:50



平張(練石張) コンクリート S=1:50

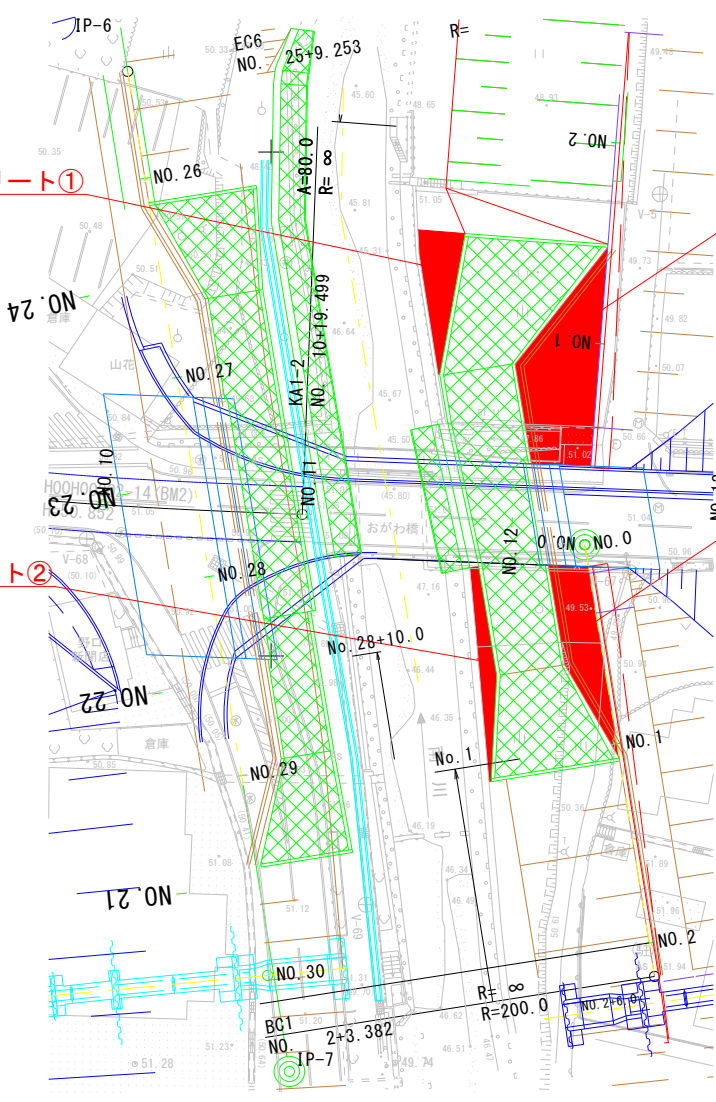


平張（練石張）コンクリート①
t=200 A=35m²

平張コンクリート①
t=200 A=115.0m²

平張（練石張）コンクリート②
t=200 A=23m²

平張コンクリート②
t=200 A=55.0m²



保護路肩コンクリート 集計

種 別：
 ブロック：
 区 分：

細別／規格	算 式 / 図	数 量	
3号保護路肩 コンクリート <div style="text-align: right; margin-right: 20px;">右側</div> //	No. 2+5.22~No. 9+1.39 L= 136.8m No. 12+14.65~No. 19+0.26 L= 125.6m 計 262.4m		
	[一式 (396.5m当り)] コンクリート 18N/mm2以上	1.0m当り 0.094 m3 より $262.4 \times 0.094 = 24.7m3$	24.7 m3
	型枠 一般型枠	1.0m当り 0.38 m2 より $262.4 \times 0.38 = 99.7m2$	99.7 m2
	目地材 瀝青繊維質	$24.7 / 10 = 2.47$	2.5 m2
4号保護路肩 コンクリート <div style="text-align: right; margin-right: 20px;">左側</div> <div style="text-align: right; margin-right: 20px;">右側</div>	No. 12+12.74~No. 17+14.34 L= 101.7m No. 9+1.39~No. 10+2.38 L= 26.3m 計 128.0m		
	[一式 (128.0m当り)] コンクリート 18N/mm2以上	1.0m当り 0.137 m3 より $128.0 \times 0.137 = 13.9m3$	13.9 m3
	型枠 一般型枠	1.0m当り 0.9 m2 より $128.0 \times 0.9 = 91.5m3$	91.5 m2
	基礎碎石 RC-40, t=10cm	1.0m当り 0.35 m2 より $128.0 \times 0.35 = 35.6m3$	35.6 m2
	目地材 瀝青繊維質	$13.9 / 10 = 1.39$	1.4 m2

防草シート 集計

種 別：防草シート
 ブロック：
 区 分：

細別／規格	算 式 / 図	数 量
防草シート		2,256.8 m ²
左側	計算書より No. 12+12.74～No. 14+12.68 440.4m² No. 14+12.68～No. 16+17.93 231.0m² No. 16+17.93～No. 17+14.34 25.9m² <hr style="width: 100px; margin-left: auto; margin-right: 0;"/> 計 697.3m²	
右側	計算書より No. 3+ 6.13～No. 7+11.68 392.5m² No. 7+11.68～No. 10+ 2.38 612.5m² No. 12+14.65～No. 17+19.41 554.5m² <hr style="width: 100px; margin-left: auto; margin-right: 0;"/> 計 1559.5m²	

法面工(防草シート)

測 点	点間距離 (m)	防草シート									備 考
		断 面	平 均	数 量							
[左側]											
No. 12 + 12.742	—	0.0	—	—							
No. 13 + 0.000	7.258	7.9	3.95	28.7							
No. 13 + 8.156	8.156	15.0	11.45	93.4							平面図参考
No. 14 + 0.000	11.844	12.8	13.90	164.6							
No. 14 + 6.266	6.266	11.9	12.35	77.4							
No. 14 + 12.678	6.412	11.9	11.90	76.3							
小計	39.936			440.4							
No. 14 + 12.678	—	9.1	—	—							平面図参考
No. 15 + 0.000	7.322	7.0	8.05	58.9							
No. 16 + 0.000	20.000	4.2	5.60	112.0							
No. 16 + 17.928	17.928	2.5	3.35	60.1							平面図参考
小計	45.250			231.0							
No. 16 + 17.928	—	2.8									No. 17流用
No. 17 + 0.000	2.072	2.8	2.80	5.8							
No. 17 + 14.342	14.342	0.0	1.40	20.1							
小計	16.414			25.9							
合 計	m 101.600			m2 697.3							

法面工(防草シート)

測 点	点間距離 (m)	防草シート									備 考
		断 面	平 均	数 量							
[右側]											
No. 3 + 6.129	—	0.0	—	—							
No. 4 + 0.000	13.871	1.6	0.80	11.1							
No. 5 + 0.000	20.000	3.7	2.65	53.0							
No. 6 + 0.000	20.000	5.9	4.80	96.0							
No. 7 + 0.000	20.000	8.0	6.95	139.0							
No. 7 + 11.680	11.680	8.0	8.00	93.4							No.7流用
小計	85.551			392.5							
No. 7 + 11.680	—	12.0	—	—							No.8流用
No. 8 + 0.000	8.320	12.0	12.00	99.8							
No. 9 + 0.000	20.000	13.4	12.70	254.0							
No. 9 + 12.895	16.091	13.4	13.40	215.6							No.9流用
No. 10 + 2.375	6.439	0.0	6.70	43.1							
小計	50.850			612.5							
No. 12 + 14.650	—	0.0	—	—							
No. 13 + 0.000	5.350	7.5	3.75	20.1							
No. 14 + 0.000	20.000	8.8	8.15	163.0							
No. 15 + 0.000	20.000	7.2	8.00	160.0							
No. 16 + 0.000	20.000	5.0	6.10	122.0							
No. 17 + 0.000	20.000	2.0	3.50	70.0							
No. 17 + 19.413	19.413	0.0	1.00	19.4							
小計	104.763			554.5							
合 計	m 241.164			m2 1,559.5							

練石張り工 集計

種 別：練石張り工
 ブロック：
 区 分：

細別／規格	算 式 / 図	数 量
練石張り t=20cm	左側 計算書より No. 13+ 8.16～No. 14+12.68 33.3m2 No. 14+12.68～No. 16+17.93 82.6m2 <hr style="width: 100px; margin-left: auto; margin-right: 0;"/> 計 115.9m2	403.5 m2
	右側 計算書より No. 2+10.90～No. 7+11.68 133.9m2 No. 7+15.72～No. 9+12.90 49.7m2 No. 14+13.80～No. 18+15.74 104.0m2 <hr style="width: 100px; margin-left: auto; margin-right: 0;"/> 計 287.6m2	

法面工(練石張り工)

測 点	点間距離 (m)	練石張り												備 考
		断 面	平 均	数 量										
[右側]														
No. 2 + 10.897	—	0.2	—	—										
No. 3 + 0.000	9.103	0.7	0.46	4.2										
No. 3 + 6.129	6.129	1.4	1.06	6.5										
No. 4 + 0.000	13.926	1.4	1.40	19.5										
No. 5 + 0.000	20.088	1.4	1.40	28.1										
No. 6 + 0.000	20.091	1.4	1.40	28.1										
No. 7 + 0.000	20.146	1.4	1.40	28.2										
No. 7 + 11.680	12.033	1.8	1.60	19.3										
小計	101.516			133.9										
No. 7 + 15.720	—	0.2	—	—										
No. 8 + 0.000	4.546	0.5	0.35	1.6										
No. 8 + 13.090	13.615	1.4	0.95	12.9										
No. 9 + 0.000	8.426	1.4	1.40	11.8										
No. 9 + 12.895	16.748	1.4	1.40	23.4										
小計	43.335			49.7										
No. 14 + 13.804	—	1.4	—	—										
No. 15 + 0.000	6.225	1.4	1.40	8.7										
No. 16 + 0.000	20.091	1.4	1.40	28.1										
No. 17 + 0.000	20.187	1.4	1.40	28.3										
No. 18 + 0.000	20.050	1.3	1.35	27.1										
No. 18 + 15.743	15.743	0.2	0.75	11.8										
小計	82.296			104.0										
合 計	m 227.147			m2 287.6			m3 0.0				m3 0.0			

練石張り工 集計

種 別：練石張り工
 ブロック：
 区 分：

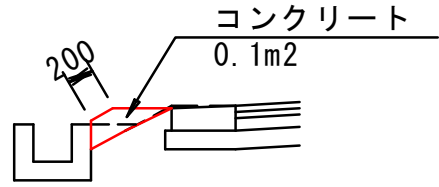
細別／規格	算 式 / 図	数 量
天端コンクリート	左側	13.0 m ³
	No. 2+5.22～No. 2+10.20 計算書より 0.2m³ No. 7+0.97～No. 7+4.72 計算書より 0.2m³ No. 13+ 7.20～No. 14+12.68 L= 24.8 No. 14+12.68～No. 16+17.93 L= 45.6 <hr style="width: 100%;"/> 計 70.6m	
	$70.6 \times 0.04 = 2.8\text{m}^3$	
右側	No. 2+5.22～No. 2+10.90 計算書より 0.3m³ No. 7+11.68～No. 7+15.72 計算書より 0.2m³ No. 18+15.74～No. 19+0.26 計算書より 0.2m³ No. 2+10.90～No. 7+11.68 L= 101.5 No. 7+15.72～+No. 9+12.90 L= 43.7 No. 14+13.80～+No. 18+15.74 L= 82.3 <hr style="width: 100%;"/> 計 227.5m	
	$227.5 \times 0.04 = 9.1\text{m}^3$	

天端コンクリート
0.04m²

練石張り
t=20cm

法面工(天端コンクリート)

測 点	点間距離 (m)	天端コンクリート									備 考	
		断 面	平 均	数 量								
[左側]												
No. 2 + 5.222	—	0.0	—	—								
No. 2 + 10.200	4.978	0.1	0.05	0.2								
小計	4.978			0.2								
No. 7 + 0.973	—	0.0	—	—								
No. 7 + 4.722	3.749	0.1	0.05	0.2								
小計	3.749			0.2								
[右側]												
No. 2 + 5.222	—	0.0	—	—								
No. 2 + 10.897	5.675	0.1	0.05	0.3								
小計	5.675			0.3								
No. 7 + 11.680	—	0.0	—	—								
No. 7 + 15.720	4.040	0.1	0.05	0.2								
小計	4.040			0.2								
No. 18 + 15.743	—	0.0	—	—								
No. 19 + 0.263	4.520	0.1	0.05	0.2								
	4.520			0.2								
合 計	m 45.924			m2 2.2			m3 0.0			m3 0.0		



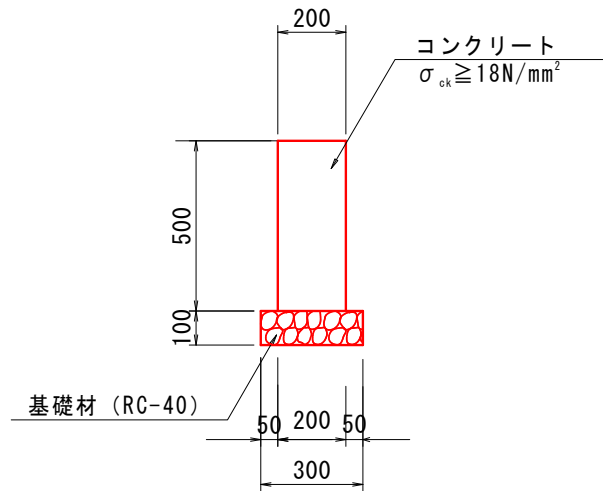
第 表

境界壁

計 算 書

境界壁

S=1:20



1 m当たり

コンクリート	$\sigma_{ck} \geq 18\text{N/mm}^2$			
	$0.50 \times 0.20 \times 1.0$	=	0.10	m ³

型 枠				
	$(0.50+0.50) \times 1.0$	=	1.00	m ²

基礎碎石	再生碎石40mm以下、t=100			
	0.3×1.0	=	0.30	m ²

延長				
NO. 19	~	NO. 19+14.7	=	14.7 m

コンクリート	0.10	× 14.7	=	1.5 m ³
--------	------	--------	---	--------------------

型 枠	1.00	× 14.7	=	14.7 m ²
-----	------	--------	---	---------------------

基礎碎石	0.30	× 14.7	=	4.4 m ²
------	------	--------	---	--------------------

第 表

8号U型水路

計 算 書

1箇所当たり数量 L=2.4m

コンクリート

$$(1/2 \times (0.630 + 0.624) \times 0.60) = 0.54 \text{ m}^3$$

$$+ 1/2 \times (0.624 + 0.570) \times 1.785 \times 0.60$$

$$- (1/2 \times (0.480 + 0.474) \times 0.60$$

$$+ 1/2 \times (0.474 + 0.42) \times 1.785 \times 0.30$$

型 枠

$$(1/2 \times (0.63 + 0.624) \times 0.60) = 5.77 \text{ m}^2$$

$$+ 1/2 \times (0.624 + 0.57) \times 1.785 \times 4$$

基礎碎石 RC-40 t=150

$$0.70 \times 2.385 = 1.67 \text{ m}^2$$

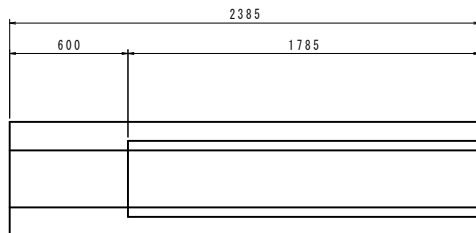
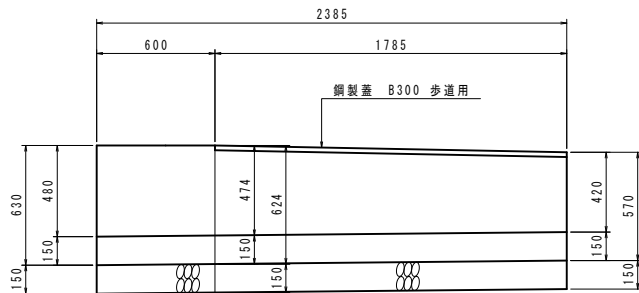
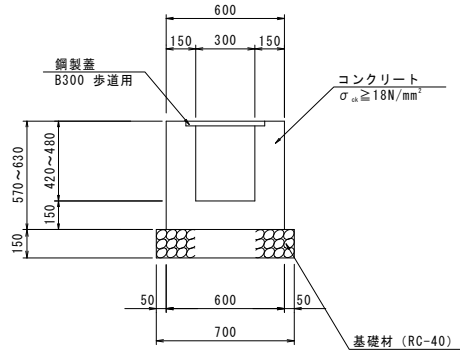
水路蓋 鋼製蓋 W300・L1000 T-14 B固定

$$= 2.0 \text{ 枚}$$

箇所

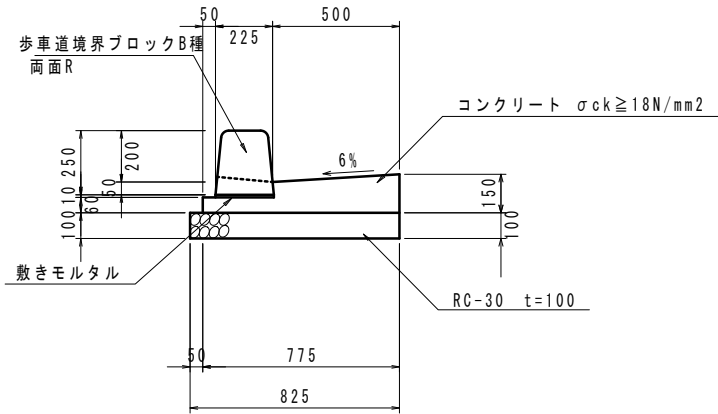
国道区間 左側 No. 19+15 = 1.0 箇所

$$2.4 \text{ m}$$



第 号 1号L型側溝

計 算 書



10m当たり数量			
コンクリート	$\sigma_{ck} \geq 18N/mm^2$		
	$(1/2 \times (0.15+0.12) \times 0.50 + 0.275 \times 0.06) \times 10.0$	=	0.84 m ³
型 枠			
	$(0.06+0.15) \times 10.0$	=	2.10 m ²
基礎碎石	RC-30 t=100		
	0.825×10.0	=	8.25 m ²
歩車道境界ブロックB 両面R			
	$10.0 / 0.606$	=	16.50 個
敷モルタル			
	$0.225 \times 0.01 \times 10.0$	=	0.02 m ³
全体数量			
コンクリート	0.84	$\times 1/10 \times$	= 11.1 m ³
型 枠	2.10	$\times 1/10 \times$	= 27.7 m ²
基礎碎石	8.25	$\times 1/10 \times$	= 108.9 m ²
歩車道境界ブロック	16.50	$\times 1/10 \times$	= 217.8 個
敷モルタル	0.02	$\times 1/10 \times$	= 0.3 m ³
目地材	11.1	/ 10.0	= 1.1 m ²

国道区間

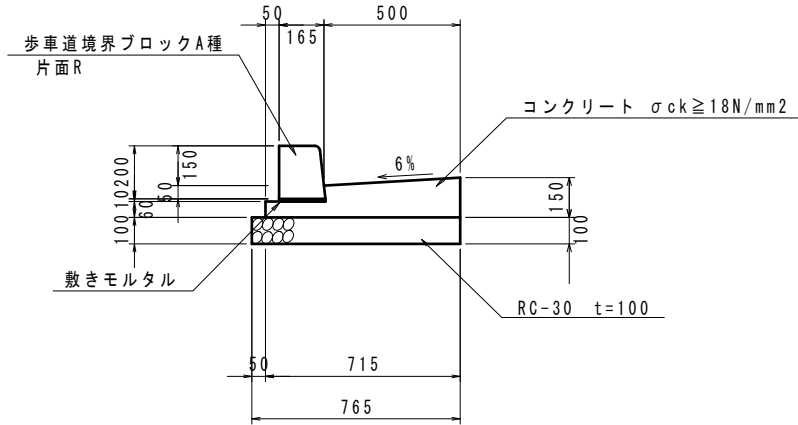
左側	No. 12	+4.9	~	No. 12	+8.3	=	3.4	m
左側	No. 12	+11.3	~	No. 17	+14.7	=	103.5	m
左側	No. 18	+9.7	~	No. 19	+14.7	=	25.1	m
小計						=	132.0	m

※ 2 mに1個スリットタイプのブロックを使用

合計	合 計						=	132.0	m
----	-----	--	--	--	--	--	---	-------	---

第 号 2号L型側溝

計 算 書



10m当たり数量

コンクリート	$\sigma_{ck} \geq 18\text{N/mm}^2$		
		$(1/2 \times (0.15+0.12) \times 0.50 + 0.215 \times 0.06) \times 10.0$	= 0.80 m3

型 枠

		$(0.06+0.15) \times 10.0$	= 2.10 m2
--	--	---------------------------	-----------

基礎砕石 RC-30 t=100

		0.765×10.0	= 7.65 m2
--	--	---------------------	-----------

歩車道境界ブロックA 片面R

		$10.0 / 0.606$	= 16.50 個
--	--	----------------	-----------

敷モルタル

		$0.225 \times 0.01 \times 10.0$	= 0.03 m3
--	--	---------------------------------	-----------

全体数量

コンクリート		$0.80 \times 1/10 \times 15$	= 1.2 m3
--------	--	------------------------------	----------

型 枠		$2.10 \times 1/10 \times 15$	= 3.2 m2
-----	--	------------------------------	----------

基礎砕石		$7.65 \times 1/10 \times 15$	= 11.5 m2
------	--	------------------------------	-----------

歩車道境界ブロック		$16.50 \times 1/10 \times 15$	= 24.8 個
-----------	--	-------------------------------	----------

敷モルタル		$0.03 \times 1/10 \times 15$	= 0.05 m3
-------	--	------------------------------	-----------

目地材		$1.2 / 10.0$	= 0.1 m2
-----	--	--------------	----------

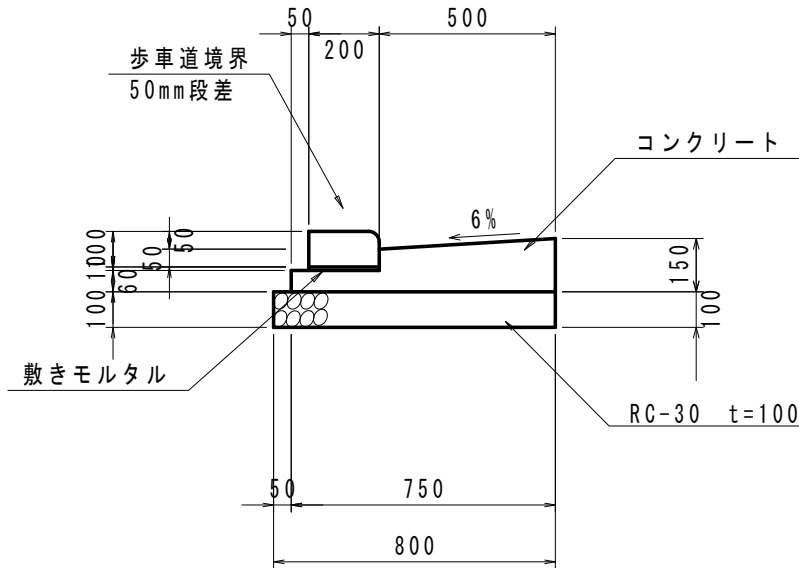
延 長

国道区間

左側	No. 17	+14.7	No. 18	+9.7	= 15.0 m
----	--------	-------	--------	------	----------

第 号 4号L型側溝

計 算 書



10m当たり数量

コンクリート	$\sigma_{ck} \geq 18N/mm^2$		
		$(1/2 \times (0.15+0.12) \times 0.50 + 0.25 \times 0.06) \times 10.0$	= 0.83 m ³

型 枠

		$(0.06+0.15) \times 10.0$	= 2.10 m ³
--	--	---------------------------	-----------------------

基礎砕石 RC-30 t=100

		0.80×10.0	= 8.00 m ²
--	--	--------------------	-----------------------

歩車道境界ブロック 50mm段差

コンクリート	$\sigma_{ck} \geq 18N/mm^2$	10.0×0.606	= 16.50 本
--------	-----------------------------	---------------------	-----------

敷モルタル

		$0.20 \times 0.01 \times 10.0$	= 0.02 m ³
--	--	--------------------------------	-----------------------

全体数量

コンクリート	0.83	$\times 1/10 \times 3$	= 0.2 m ³
型 枠	2.10	$\times 1/10 \times 3$	= 0.6 m ²
基礎砕石	8.00	$\times 1/10 \times 3$	= 2.4 m ²
歩車道境界ブロック	16.50	$\times 1/10 \times 3$	= 5.0 個
敷モルタル	0.02	$\times 1/10 \times 3$	= 0.01 m ³

延 長

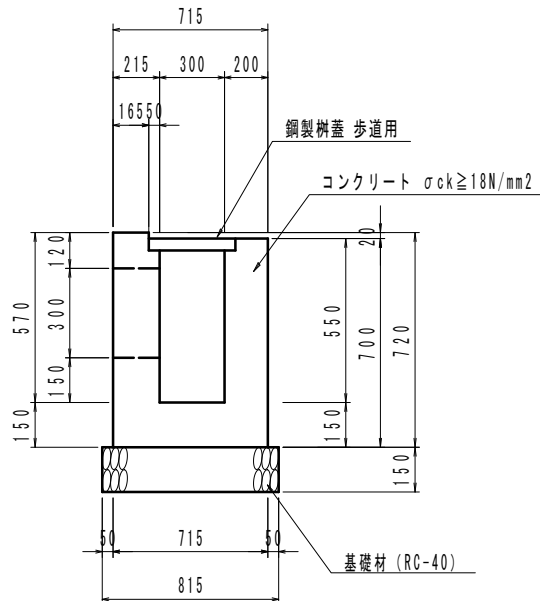
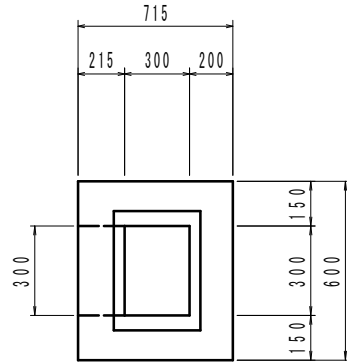
左側	No. 12	+8.3	~	No. 12	+11.3	= 3.0 m
小計						3.0 m

合 計

3.0 m

第 表

14号集水桝 計 算 書



1箇所当たり数量

コンクリート

$$0.715 \times 0.60 \times 0.70 - 0.30 \times 0.30 \times 0.55 + 0.165 \times 0.02 \times 0.60 - 0.30 \times 0.30 \times 0.215$$

= 0.23 m³

型 枠

$$(0.715 + 0.60 + 0.30 + 0.30) \times 2 \times 0.70 + (0.60 + 0.165) \times 2 \times 0.02 - 0.30 \times 0.30 \times 2 + 0.30 \times 0.215 \times 3$$

= 2.73 m²

基礎碎石 RC-40 t=150

$$0.815 \times 0.70$$

= 0.57 m²

グレーチング T-25t 300×500 B固定

= 1 枚

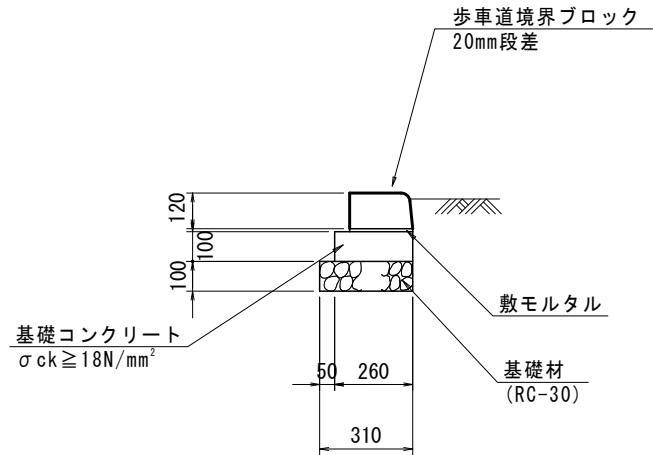
箇 所

国道区間 左側 No.9 +15.0 1 箇所

合 計 1 箇所

第 号 2号縁石工

計 算 書



10m当たり数量

コンクリート	$\sigma_{ck} \geq 18N/mm^2$		
		$0.26 \times 0.10 \times 10.0$	= 0.26 m ³

型 枠

		$0.10 \times 2 \times 10.0$	= 2.00 m ³
--	--	-----------------------------	-----------------------

基礎砕石 RC-30 t=100

		0.31×10.0	= 3.10 m ²
--	--	--------------------	-----------------------

歩車道境界ブロック 20mm段差

		$10.0 / 0.606$	= 16.50 個
--	--	----------------	-----------

全体数量

コンクリート	$0.26 \times 1/10 \times 13.1$	= 0.3 m ³
--------	--------------------------------	----------------------

型 枠	$2.00 \times 1/10 \times 13.1$	= 2.6 m ²
-----	--------------------------------	----------------------

基礎砕石	$3.10 \times 1/10 \times 13.1$	= 4.1 m ²
------	--------------------------------	----------------------

歩車道境界ブロック	$16.50 \times 1/10 \times 13.1$	= 21.6 個
-----------	---------------------------------	----------

延 長

町道区間

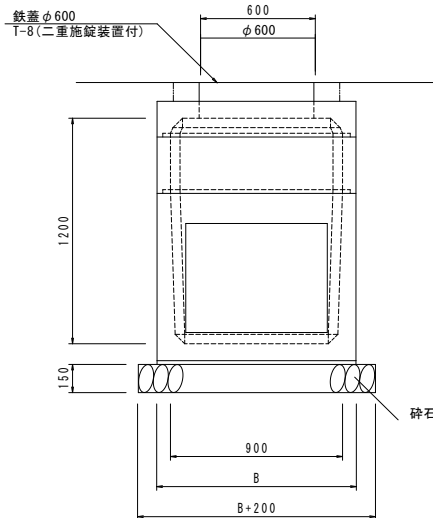
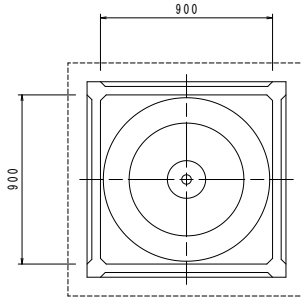
右側	No. 22	+3.2	~	No. 22	+7.2	= 4.7 m
右側	No. 23	+9.7	~	No. 23	+13.7	= 4.2 m
左側	No. 22	+3.2	~	No. 22	+7.3	= 4.2 m

合 計						13.1 m
-----	--	--	--	--	--	--------

第 表

1号ハンドホール(900×900×1200)

計 算 書



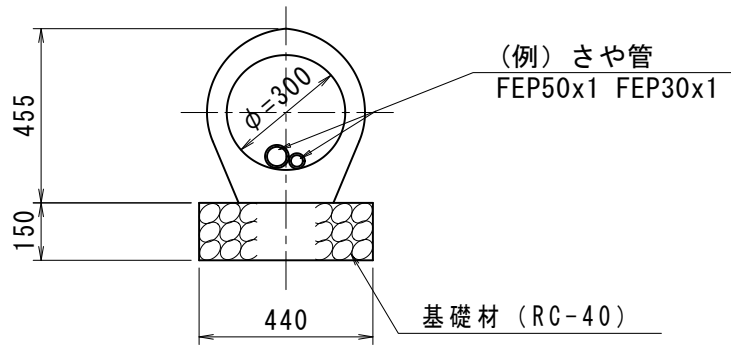
国道区間

1基当たり数量							
ハンドホール	900×900×1200	=	1				基
基礎砕石	RC-40 t=150						
	1.24×1.24	=	1.54				m ²
鉄蓋	φ600 (T-8 二重施錠装置付)						
		=	1				個
全体数量							
ハンドホール	1	*	6.0	=	6.0		基
基礎砕石	1.54	*	6.0	=	9.2		m ²
鉄蓋	1	*	6.0	=	6.0		個
箇 所							
左側	No. 9	+3.8		=	1.0		基
左側	No. 9	+10.4		=	1.0		基
左側	No. 10	+3.8		=	1.0		基
右側	No. 9	+3.8		=	1.0		基
右側	No. 10	+1.5		=	1.0		基
右側	No. 10	+11.7		=	1.0		基
合 計					6.0		基

第 表

道路横断部管路(φ300)

計 算 書



10m当たり数量

コンクリート台付管	D300			
		10.0/2.0		
			=	5 本
基礎碎石	t=150			
		0.44 × 10.0	=	4.40 m ²

全体数量

コンクリート台付管	5.00	*1/10*	31.4	=	15.7 個
基礎碎石	4.40	*1/10*	31.4	=	13.8 m ²

延 長

国道区間	横断	No. 9	+3.8	=	9.4 m
	左側	No. 9	+17.1	=	12.3 m
	右側	No. 10	+6.5	=	9.7 m

合 計 31.4 m

工 種	構造物撤去工					
種別・細別・規格	記号			単位	小 計	合 計
構造物取壊し工						
舗装撤去	[撤去図]	①	②			
As舗装 t=10cm (基層+表層)	車道	330	+ 1410	m ²	1,740	
		①	②			
As舗装 t=3cm	歩道	137	+ 450	m ²	587	
As舗装 t=5cm	仮橋車道			m ²	144	
As舗装 t=3cm	仮橋歩道			m ²	31	
As舗装 t=5cm	乗入口	173		m ²	173	
				m ²		2,675
Asカーブ		①	② ③			
		40	+ 30 + 160	m	230	
コンクリート構造物取壊し 無筋構造物						
	[撤去図]	a(m2)	L(m) (t)			
	排水コン	0.310	× 8.0	m ³	2.5	
	計			m ³		2.5
運搬処理						
殻運搬処理						
As殻	車道	1740	× 0.10 = 174.0			
	歩道	587	× 0.04 = 23.5			
	仮橋車道	144	× 0.05 = 7.2			
	仮橋歩道	31	× 0.03 = 0.9			
	乗入口	173	× 0.05 = 8.7			
	Asカーブ	230	× 0.02 = 4.6			
				m ³		218.9
con殻(無筋)				m ³		2.5
構造物撤去工	[撤去図]					
ガードパイプ撤去 (流用予定・仮置)		①	②			
		3.5	+ 18	m		21.5
暗渠 φ300撤去		①	②			
		4.0	+ 0	m		4.0
		①	②			
ガードレール撤去 (流用)		0.0	+ 4	m		4.0
PU側溝撤去 (流用予定・仮置)		①	②			
		84.0	+ 68	m		152.0

仮橋撤去（上部・土留）数量総括表

橋長＝ 18 m

幅員＝ 8 m+歩道2m

項	目	詳	細	数	量	単	位	備	考
【上部工】									
材料	上部本体重量	鋳桁タイプ		33.514	t			リース	
	床板面積	締結式		180	m ²			リース	
	床板重量			36.000	t				
	TCB (S10T) 亀甲型			1,115	Kg			スクラップ	
	HTB (F8T) メッキ			202	Kg			スクラップ	
	BN (S400) メッキ			20	Kg			スクラップ	
	高欄	ガードレール (GR-B-2b加工)		54	m			[資材置場]	
	歩車道境界H桁	H300 (孔明、PL付)		1674	kg			[資材置場]	
撤去	仮橋上部工			33,514	Kg			(整備→返却)	
	高欄工			54	m			(資材置場)	
	覆工板工			180	m ²			(整備→返却)	
	足場工	(安全ネット・簡易足場)		180	m ²			設置・撤去	
運搬	上部			33.514	t				
	床板			36.000	t				
				69.514	t			L=270km	
【下部工】									
材料	桁受材	H	400*400*13*21	3,784	Kg			(売却予定)	
		PL	t=12	154	Kg			(売却予定)	
		PL	t=22	420	Kg			(売却予定)	
	縦材	L	75x75x6 [土留部]	144	Kg			(売却予定)	
	ブラケット		BL-40 [土留部]	156	Kg			(売却予定)	
				4,658	kg				
	A1杭材	H	400×400×13×21	5,676	Kg			(売却予定)	
	A2杭材	H	400×400×13×21	5,160	kg			(売却予定)	
	HTB (F10T)			29	Kg			スクラップ	
	TCB (F10T) 亀甲型	M22x55	[土留部]	23	kg			スクラップ	
撤去	受桁撤去			4.7	t				
	杭基礎引抜			12.0	本				
【土留工】									
材料	土留め材	鋼矢板 SP-3		6.96	t			(売却予定)	
撤去	土留め材(横矢板)			50.8	m ²				
【スクラップ集計】									
	スクラップ 控除 (ホルト類)	1115+202+20+29+23		1389.0	Kg				
				1.4	t				
【土工】									
	床堀	1m≦W<2m, 障害有り		28.6	m ³				
	埋め戻し	C	1m<Wmax≦4m	28.6	m ³				

上部工数量一覧表

形式 橋長=18m,幅員10m

品名		マーク	数量	単位重量	重量Kg	備考
主桁	端部	GE6	12	1,335	16,020	
	〃	GE8	-	1,714	-	
	中間	GM6	6	1,385	8,310	
	〃	GM8	-	1,812	-	
対傾構	添接板	GJ	12	212	2,544	
	端部	GEW	10	107	1,070	
横構	中間	GIW	30	83	2,490	
	端部	GL1	20	32	640	
地覆	中間	GL2	16	32	512	
	端部	GCE	4	86	344	
沓	中間	GCM	12	67	804	
	固定	SHF	6	67	402	
	可動	SHM	6	63	378	
				部材合計=	33,514 Kg	
トリアス床板		DS2	45	800	36,000	
(180㎡)				部材合計=	36,000 Kg	
T.C.B.(S10T) (総本数=2,120本) (総重量=1,115Kg)	M22X90	384	0.598	230	Kg	
	M22X85	144	0.568	82		
	M22X80	288	0.553	159		
	M22X65	600	0.508	305		
	M22X60	160	0.493	79	Kg	
	M22X55	544	0.478	260	Kg	
H.T.B(F8T)メッキ (総本数=426本) (総重量=202Kg)	M22X90	48	0.615	30		
	M22X65	108	0.540	58		
	M20X75	270	0.422	114		
	M20X50	-	0.361	-		
普通ボルト メッキ (総本数=80本) (総重量=20Kg)	M22X55	48	0.240	12	TAPBOLT	
	M20X40	32	0.245	8		
	M20X145	-	0.499	-		
	M16X35	-	0.131	-		
沓台座		SHT				

下部工数量

品番	材質	断面寸法	長さ mm	数量	単位重量 Kg/m	1個重量 Kg	重量 Kg	備考	材片数 大 小
上受梁	SS400	H 400X400X13X21	11,000	2	172		3,784		2
	SS400	PL 190 x 12	358	24			154		24
	F10T	M22	85	48		0.600	29		
天板	SS400	PL 450 x 22	450	12			420		
A1杭材	SS400	H 400X400X13X21	5,500	6	172		5,676		
A2杭材	SS400	H 400X400X13X21	5,000	6	172		5,160		
$\Sigma =$							15,223 Kg		2 24
下部工 =							4,358 Kg		

全損材

PL	574 Kg
H 400X400X13X21	14,620 Kg
HTB M22	29 Kg

土留工数量

品番	材質	断面寸法	長さ mm	数量	単位重量 Kg/m	1個重量 Kg	重量 Kg	備考
土留板	SY295	SP-3	29,000	4	60		6,960	
縦材	SS400	L 75x75x6	1,830	12	6.85	12	144	
ブラケット		BL-40		12		13	156	
HTB(S10T)		M22x55		48		0.478	23	
						Σ =	7,283 Kg	

全損材

鋼矢板	SP-3	6,960
L	75x75x6	144

土留材設置・撤去

$$29.0 \times 1.750 = 50.8 \text{ m}^2$$

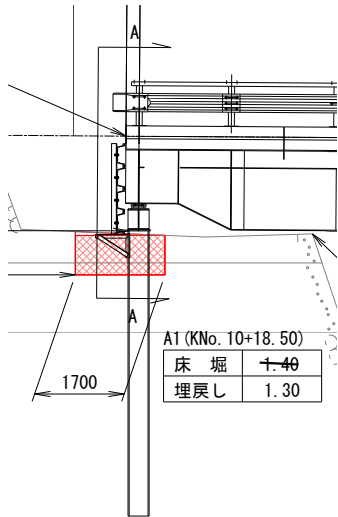
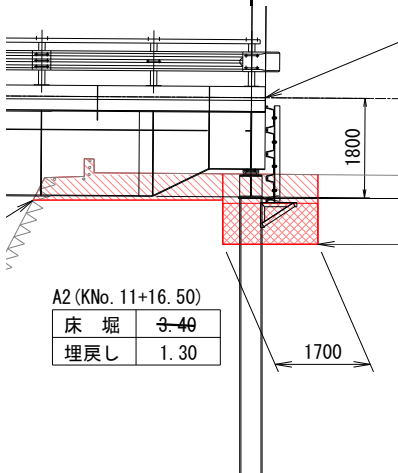
仮設工 仮橋 集計

種 別：仮設工仮橋
 ブロック：
 区 分：土留め工

細別／規格	算 式 / 図	数 量
土留め工	土留め板	6,960 kg
	SY295 SP-3 (15.0+14.0)*4*60kg W=	6,960
	縦材	144 kg
	SS400 L 75*75*6 1.75*12*6.85kg W=	144
	ブラケット	12 基
	BL-40 N=	12
HTB(F10T)	48 組	
M22*55 N=	48	23 kg
A-1側		
A-2側		

仮設工 仮橋 集計

種 別：仮設工仮橋
 ブロック：
 区 分：作業土工

細別／規格	算 式 / 図	数 量												
作業土工	床堀（土砂） [埋戻し数量と同じ]	28.6 m ³												
	A-1側 1.3*11.00 V= 14.30													
	A-2側 1.3*11.00 V= 14.30													
	計 28.60													
	埋戻し（小規模）	28.6 m ³												
	A-1側 1.3*11.00 V= 14.30													
	A-2側 1.3*11.00 V= 14.30													
	計 28.60													
	A-1側	A-2側												
	 <table border="1" style="margin-left: auto; margin-right: auto;"> <tr><td colspan="2">A1 (KNo. 10+18.50)</td></tr> <tr><td>床堀</td><td>1.40</td></tr> <tr><td>埋戻し</td><td>1.30</td></tr> </table>	A1 (KNo. 10+18.50)		床堀	1.40	埋戻し	1.30	 <table border="1" style="margin-left: auto; margin-right: auto;"> <tr><td colspan="2">A2 (KNo. 11+16.50)</td></tr> <tr><td>床堀</td><td>3.40</td></tr> <tr><td>埋戻し</td><td>1.30</td></tr> </table>	A2 (KNo. 11+16.50)		床堀	3.40	埋戻し	1.30
A1 (KNo. 10+18.50)														
床堀	1.40													
埋戻し	1.30													
A2 (KNo. 11+16.50)														
床堀	3.40													
埋戻し	1.30													